

Регистратор времени полета

ME-6810



Перечень оборудования

В комплект входит	
Регистратор времени полета	ME-6810

Необходимое оборудование	
Баллистический пистолет, с короткой или увеличенной дальностью запуска	см. www.pasco.com
Монтажный кронштейн Фотозатворной рамки	см. www.pasco.com
Сдвоенная (1) или обычная Фотозатворная рамка(2)	см. www.pasco.com
Программное обеспечение для сбора данных PASCO	см. www.pasco.com
ИЛИ	
Универсальный автономный таймер или таймер Фотозатворной рамки*	см. www.pasco.com

Рекомендуемое оборудование	
Удлинительный кабель со стереофоническим штекером	PI-8117
Линейка, метр или рулетка	см. www.pasco.com

* Удлинительный кабель с телефонным разъемом может потребоваться для подключения Регистратора времени полета к таймеру или интерфейсу, если вы используете Баллистический пистолет увеличенной дальности (ME-6801).

Потребности в оборудовании могут изменяться в зависимости от того, проводите ли Вы эксперимент по измерению времени полета или по измерению начальной скорости. Используйте следующую таблицу для определения необходимого оборудования.

Что нужно	Эксперименты по измерению времени полета		Эксперименты по измерению начальной скорости	
	Таймер	Интерфейс	Таймер	Интерфейс
Регистратор времени полета	x	x	x	x
Баллистический пистолет	x	x	x	x
Монтажный кронштейн Фотозатворной рамки	x	x	x	x
Сдвоенная Фотозатворная рамка (см. А)	x	x	x	x
ИЛИ				
Фотозатворная Рамка(и) (см Б)	x (1)	x (1)	x (2)	x (2)
Универсальный автономный таймер или таймер Фотозатворной рамки*	x		x	
Интерфейс		x		x
Удлинительный кабель (см В)	x	x		x

* Если интерфейс и/или программное обеспечение сбора данных недоступны, вы можете использовать Таймер Фотозатворной рамки (ME-9215A) или Таймер Сдвоенной Фотозатворной рамки (ME-8930).

А. Одна Сдвоенная Фотозатворная рамка (PS-2810) может быть использована для выполнения всех экспериментов. Две обычные Фотозатворные рамки нужны для измерения начальной скорости.

Б. Одна Сдвоенная Фотозатворная рамка или две обычных Фотозатворных рамки необходимы для измерения начальной скорости и времени полета в одном эксперименте.

В. Удлинительный кабель может потребоваться для подключения Регистратора времени полета к таймеру или интерфейсу, если вы используете Баллистический пистолет увеличенной дальности

Введение

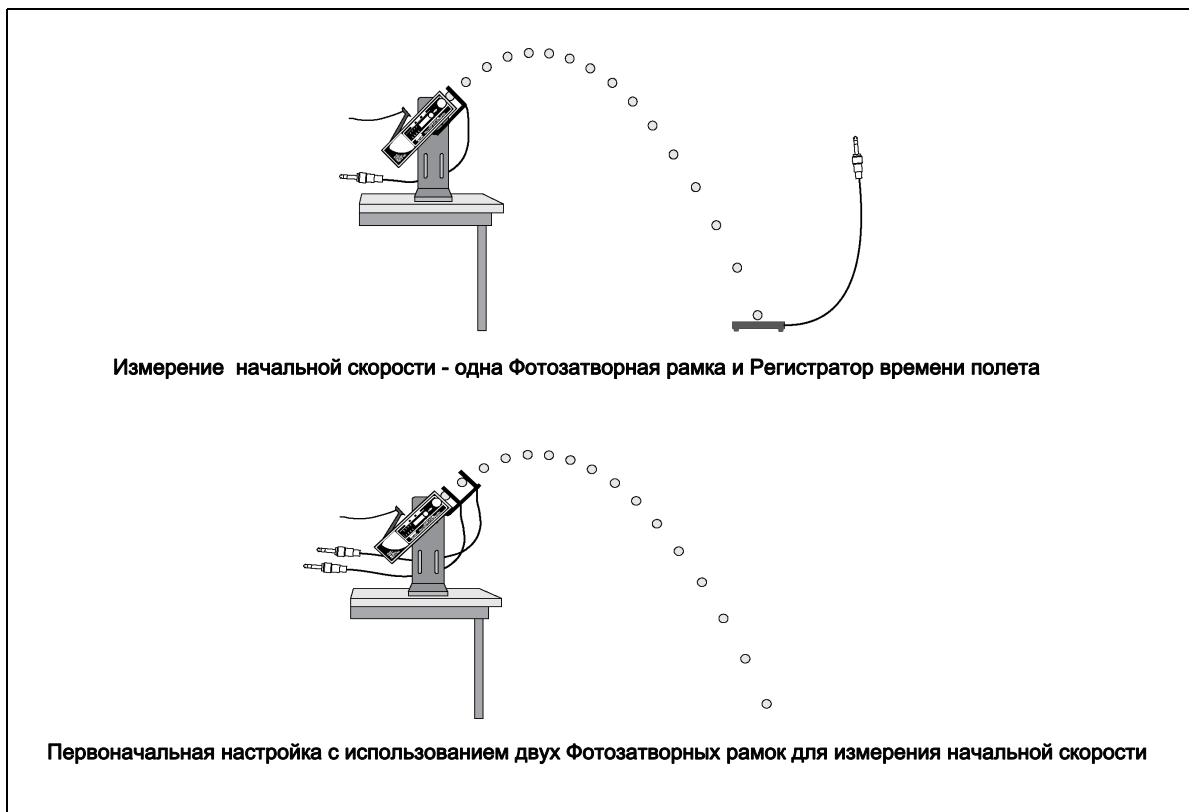
Регистратор времени полета PASCO (ME-6810) предназначен для использования с Баллистическим пистолетом PASCO. Он состоит из матрицы пьезоэлектрических датчиков давления, смонтированных на пластмассовой пластине 20 на 20 см. Пластина имеет сигнальный кабель с 6 мм (1/4") стерео штекером. Когда твердое тело ударяет о пластину, электронная схема генерирует импульс, подобный тому, который дает Фотозатворная рамка. Кабель передает сигнал на таймер или интерфейс. Когда

шарик запущен из Баллистического пистолета, Фотозатворная рамка, установленная на передней части установки, посылает сигнал, чтобы начать отсчет времени, а когда шарик ударяется о Регистратор времени полета, последний посылает сигнал, чтобы остановить отсчет времени. Регистратор времени полета предназначен для использования с Фотозатворными рамками PASCO.

Соображения о конфигурации

Регистратор времени полета может использоваться со Сдвоенной Фотозатворной рамкой или двумя обычными Фотозатворными рамками совместно с PASCO таймером или с интерфейсом PASCO для определения времени полета. При использовании компьютера вам также потребуется программное обеспечение для сбора данных.

Смотрите www.pasco.com/software Если Вы планируете измерить начальную скорость и время полета в одном эксперименте, потребуется использовать одну Сдвоенную Фотозатворную рамку и любой интерфейс PASCO; или две обычных Фотозатворные рамки, один или два Цифровых адаптера и интерфейс PASCO с одним цифровым портом и одним PASPORT портом (или интерфейс PASCO с двумя PASPORT портами).



Настройка при использовании таймера

а) Настройка для определению времени полета с использованием таймера

Необходимое оборудование: Регистратор времени полета, Баллистический пистолет, монтажный кронштейн Фотозатворной рамки, Фотозатворная рамка, таймер PASCO.

1. Установите монтажный кронштейн Фотозатворной рамки на Баллистическом пистолете. Установите Фотозатворную рамку на передней части Баллистического пистолета.



2. Подключите Фотозатворную рамку и Регистратор времени полета к таймеру.
3. Установите таймер для измерения времени полета снаряда от Баллистического пистолета до Регистратора.

б) Настройка для определению начальной скорости с использованием таймера

Необходимое оборудование: Баллистический пистолет, монтажный кронштейн Фотозатворной рамки, две Фотозатворные рамки, таймер PASCO

1. Установите монтажный кронштейн Фотозатворной рамки на Баллистическом пистолете. Установите две обычные Фотозатворные рамки на монтажном кронштейне Фотозатворной рамки.
2. Измерьте расстояние между Фотозатворными рамками (если две обычные рамки используются). Вы используете это расстояние и измеренное время пролета между двумя Фотозатворными рамками (или между двумя лучами Сдвоенной Фотозатворной рамки) для расчета начальной скорости снаряда (шарика).
 - Расстояние между Фотозатворными рамками на монтажном кронштейне должно быть около 10 сантиметров.
3. Подключите Фотозатворные рамки к таймеру. Установите таймер для измерения времени полета снаряда от первой Фотозатворной рамки до второй.

Настройка при использовании интерфейса

Вы можете настроить Регистратор времени полета для работы с программным обеспечением сбора данных PASCO и интерфейсом PASCO. ПРИМЕЧАНИЕ: Если используемый вами PASCO Интерфейс совместим только с PASPORT системами, вам потребуется Цифровой адаптер PS-2159 для подключения штекеров к интерфейсу.

а) Измерение времени полета с использованием интерфейса

Необходимое оборудование: Регистратор времени полета, Баллистический пистолет, монтажный кронштейн Фотозатворной рамки, Фотозатворная рамка (Сдвоенная или обычная), PASCO интерфейс и программное обеспечение сбора данных.

1. Прикрепите Монтажный кронштейн Фотозатворной рамки к Баллистическому пистолету и смонтируйте Сдвоенную или обычную Фотозатворную рамку на кронштейне непосредственно перед Баллистическим пистолетом.



2. Подключите Сдвоенную или обычную Фотозатворную рамку и Регистратор времени полета к интерфейсу.
 3. Настройте программное обеспечение сбора данных для измерения времени полета снаряда от Баллистического пистолета до Регистратора.
- Для получения дополнительной информации о программном обеспечении сбора данных обратитесь к интерактивной справочной системе или к руководству пользователя программного обеспечения.

б) Измерение начальной скорости с использованием интерфейса

Необходимое оборудование: Регистратор времени полета, Баллистический пистолет, монтажный кронштейн Фотозатворной рамки, Сдвоенная или две обычные Фотозатворные рамки, PASCO интерфейс и программное обеспечение сбора данных.

1. Установите монтажный кронштейн Фотозатворной рамки на Баллистическом пистолете. Установите Сдвоенную или две обычные Фотозатворные рамки на крепежный кронштейн Фотозатворной рамки.



2. Измерьте расстояние между Фотозатворными рамками (если две обычные рамки используются). Вы используете это расстояние и измеренное время пролета между двумя Фотозатворными рамками (или между двумя лучами Сдвоенной Фотозатворной рамки) для расчета начальной скорости снаряда (шарика).
- Для Сдвоенной Фотозатворной рамки расстояние от луча 1 до луча 2 составляет 1.5 см. Подключите Сдвоенную или обе обычные Фотозатворные рамки к интерфейсу.

3. Настройте программное обеспечение для измерения времени пролета между двумя Фотозатворными рамками или между двумя лучами Сдвоенной Фотозатворной рамки.
 - Для получения дополнительной информации о программном обеспечении сбора данных обратитесь к интерактивной справочной системе или к руководству пользователя программного обеспечения.

в) Измерение времени полета и начальной скорости с использованием интерфейса

Необходимое оборудование: Регистратор времени полета, Баллистический пистолет, монтажный кронштейн Фотозатворной рамки, Сдвоенная или две обычные Фотозатворные рамки, PASCO интерфейс и программное обеспечение сбора данных.

1. Установите монтажный кронштейн Фотозатворной рамки на Баллистическом пистолете. Установите Сдвоенную или две обычные Фотозатворные рамки на крепежный кронштейн Фотозатворной рамки.



2. Измерьте расстояние между Фотозатворными рамками (если две обычные рамки используются). Вы используете это расстояние и измеренное время пролета между двумя Фотозатворными рамками (или между двумя лучами Сдвоенной Фотозатворной рамки) для расчета начальной скорости снаряда (шарика).
 - Для Сдвоенной Фотозатворной рамки расстояние от луча 1 до луча 2 составляет 1.5 см. Подключите Сдвоенную или обе обычные Фотозатворные рамки к интерфейсу.
3. Подключите Регистратор времени полета к Сдвоенной Фотозатворной рамке и подключите Сдвоенную Фотозатворную рамку к интерфейсу, или подключите Регистратор времени полета и две Фотозатворные рамки к интерфейсу.
 - ПРИМЕЧАНИЕ о использовании Регистратора времени полета и Сдвоенной Фотозатворной рамки: Сдвоенная Фотозатворная рамка является "двойной Фотозатворной рамкой" - это две Фотозатворные рамки, соединенные вместе. Сдвоенная Фотозатворная рамка имеет PASPORT-совместимый штекер, который подключается к PASPORT-совместимому интерфейсу. (См www.pasco.com.) Сдвоенная Фотозатворная рамка также имеет вспомогательный порт, который принимает телефонный штекер от Регистратора времени полета. Это означает, что Сдвоенная Фотозатворная рамка может измерять время полета шарика от луча 1 до луча 2, а также измерять время полета шарика от луча 1 до Регистратора времени полета. Сдвоенная Фотозатворная рамка идеально подходит для измерения начальной скорости и времени полета.
 - Примечание: Если интерфейс является совместимым только с системой PASPORT, нужно будет использовать два PS-2159 цифровых адаптера для подключения к интерфейсу обеих Фотозатворных рамок и Регистратора времени полета.

4. Настройте программное обеспечение сбора данных для измерения времени пролета снаряда через Сдвоенную Фотозатворную рамку или времени полета снаряда между двумя обычными Фотозатворными рамками, и времени полета снаряда от Баллистического пистолета (точнее, внешней Фотозатворной рамки) до Регистратора времени полета.
- Для получения дополнительной информации о программном обеспечении сбора данных обратитесь к интерактивной справочной системе или к руководству пользователя программного обеспечения.

Эксперимент 1

Взаимосвязь между временем полета и начальной скоростью

Необходимое оборудование	
PASCO Интерфейс и программное обеспечение (или таймер PASCO)	Баллистический пистолет и шарик
Регистратор времени полета	Монтажный кронштейн Фотозатворной рамки
Удлинительный кабель со стереофоническим штекером	Сдвоенная или обычная Фотозатворная рамка

Цель:

Цель данного эксперимента - изучить, является ли время полета шарика, запущенного со стола горизонтально, постоянным, если начальная скорость изменяется.

Теория:

Шарик запускается в горизонтальном направлении со стола с высоты h , он не имеет начальной скорости в вертикальном направлении. Таким образом, шарик требует такое же время, чтобы достичь земли, как и шарик, который падает из состояния покоя с той же высоты. Уравнение дает время полета, который не зависит от начальной скорости.

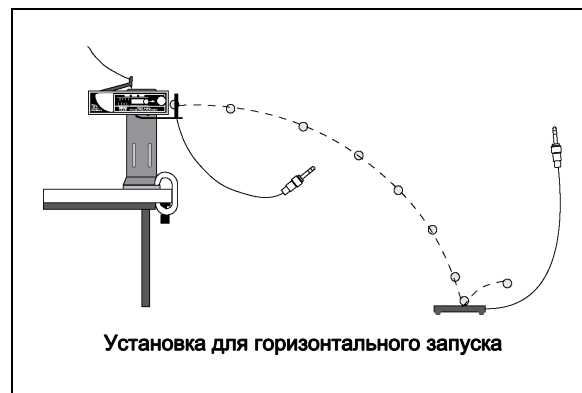
$$h = \frac{1}{2}gt^2$$

Таким образом, время можно вычислить, преобразовав уравнение:

$$t = \sqrt{2\frac{h}{g}}$$

Подготовка к эксперименту:

1. Прикрепите Баллистический пистолет к одному концу устойчивого стола, направив его в сторону от стола.



2. Отрегулируйте угол наклона Баллистического пистолета так, что шарик будет запущен горизонтально.
3. Прикрепите Монтажный кронштейн Фотозатворной рамки к Баллистическому пистолету и смонтируйте Сдвоенную или обычную Фотозатворную рамку на кронштейне непосредственно перед Баллистическим пистолетом. Подключите Сдвоенную или обычную Фотозатворную рамку к интерфейсу.
4. Подключите Регистратор времени полета к интерфейсу. Если вы используете Сдвоенную Фотозатворную рамку, можно подключить Регистратор времени полета к вспомогательному порту Сдвоенной Фотозатворной рамки. При необходимости используйте удлинительный кабель.
5. Настройте программное обеспечение для измерения времени полета от Баллистического пистолета до пластины Регистратора. (Сигнал от одной Сдвоенной или обычной Фотозатворной рамки - начало полета, а сигнал от пластины Регистратора - конец полета).

Проведение эксперимента:

1. Поместите пластмассовый шарик в Баллистический пистолет и взведите его для запуска на ближнее расстояние (первое положение).
2. Выполните пробный запуск, чтобы определить место на полу, куда надо поместить Регистратор времени полета. Поместите Регистратор времени полета там, где упал шарик.
3. Начните сбор данных. Запустите шарик в режиме малой дальности и занесите время полета в таблицу 1.
4. Повторите шаги 1-3 для в режиме средней и большой дальности. Является ли полученное время одним и тем же?
5. Установите Баллистический пистолет под углом в 30° и запустите шарик в режиме большой дальности. Переместите Регистратор времени полета на новое место падения. Запустите шарик снова и занесите время полета в таблицу 3.1. Является ли на этот раз результат таким же, как тогда, когда Баллистический пистолет был установлен горизонтально?

Таблица 1: Результаты

Дальность	Время
Малая	
Средняя	
Большая	
Большая при угле в 30°	

Эксперимент 2

Предсказание горизонтальной дальности полета запущенного снаряда

Необходимое оборудование:	
Интерфейс и программное обеспечение	Регистратор времени полета
Удлинительный кабель (PI-8117)	Отвес (SE-8728)
Баллистический пистолет и шарик	Монтажный кронштейн Фотозатворной рамки
Сдвоенная или две обычные Фотозатворной рамки	Измерительная лента или метровая рейка
Лист белой бумаги и лист копировальной бумаги	

Цель этого эксперимента - использовать время полета и начальную скорость, чтобы предсказать горизонтальное расстояние, которое пролетит шарик, запущенный под углом к столу.

Теория:

Шарик запускается со стола с высоты h под углом θ к горизонтали. Горизонтальное расстояние x , пройденное шариком, задается следующим уравнением

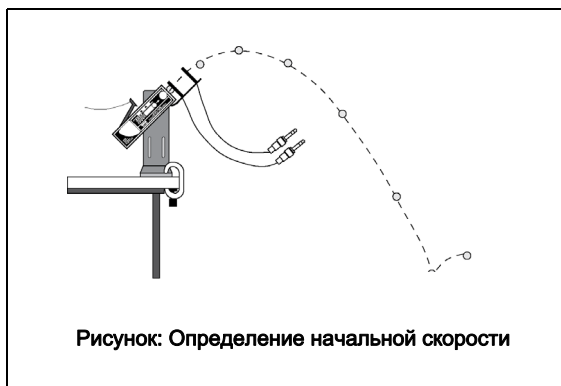
$$x = v_0 \cos\theta t$$

где v_0 - начальная скорость шарика, а t - время полета.

Проведение эксперимента:

Определите начальную скорость шарика

1. Прикрепите Баллистический пистолет к одному концу устойчивого стола, направив его в сторону от стола.



2. Измените угол наклона Баллистического пистолета на любой желаемый. Запишите угол в таблицу 2.1.

3. Прикрепите Монтажный кронштейн Фотозатворной рамки к Баллистическому пистолету и смонтируйте Сдвоенную или две обычные Фотозатворные рамки на кронштейне непосредственно перед Баллистическим пистолетом.
4. Подключите Сдвоенную или обе обычные Фотозатворные рамки к интерфейсу.
5. Настройте программное обеспечение для измерения времени пролета между двумя Фотозатворными рамками или между двумя лучами Сдвоенной Фотозатворной рамки.
6. Поместите пластиковый шарик в Баллистический пистолет и взведите его.
7. Начните сбор данных. Запустите шарик и запишите время полета между Фотозатворными рамками (или лучами Сдвоенной Фотозатворной рамки) в таблицу 2.1.
8. Запустите шарик еще 9 раз, чтобы определить среднее время полета между Фотозатворными рамками (или лучами Сдвоенной Фотозатворной рамки).

Таблица 2.1: Значения времени для определения начальной скорости

Опыт	Время	Опыт	Время
1		6	
2		7	
3		8	
4		9	
5		10	

- Угол наклона Баллистического пистолета = _____
- Начальная скорость = _____

Определите время полета шарика

1. Подключите Регистратор времени полета к вспомогательному порту Сдвоенной Фотозатворной рамки или к интерфейсу.
2. Поместите пластиковый шарик в Баллистический пистолет и взведите его.
3. Выполните пробный запуск, чтобы определить место на полу, куда надо поместить Регистратор времени полета. Поместите Регистратор времени полета там, где упал шарик.
4. Настройте программное обеспечение для измерения времени полета от Баллистического пистолета до пластины регистратора.
5. Начните сбор данных. Запустите шарик и занесите время полета в таблицу 2.2.
6. Запустите шарик еще 9 раз, чтобы определить среднее время полета между Баллистическим пистолетом и Регистратором.

Таблица 2.2: Время полета

Опыт	Время полета	Опыт	Время полета
1		6	
2		7	
3		8	
4		9	
5		10	

- Среднее время полета = _____
- Вычисленное горизонтальное расстояние = _____

Расчеты:

1. Найдите среднее значение времени в таблице 2.1 и используйте его и расстояние между лучами Сдвоенной Фотозатворной рамки (1.5 см) или расстояние между двумя Фотозатворными рамками, чтобы вычислить начальную скорость шарика. Запишите значение начальной скорости
2. Найдите среднее значение времени полета из таблицы 2.2. Запишите среднее значение времени полета.
3. Вычислите расстояние по горизонтали, используя среднее время полета, начальную скорость и угол наклона; запишите его в таблице 2.2.

Проверьте теоретический расчет:

1. Используйте отвес, чтобы найти точку на полу прямо под передним концом Баллистического пистолета. Отмерьте от этой точки рассчитанное расстояние по горизонтали и прикрепите в этом месте на полу лист белой бумаги.
- Примечание: Выполните один пробный запуск, и отрегулируйте положение листа, чтобы он был на траектории движения снаряда. Не перемещайте лист бумаги ближе или дальше от стола, а только вбок.
2. Прикрепите кусок копировальной бумаги поверх белой бумаги так, чтобы копировальная бумага оставила след на белой бумаге, когда шарик упадет. (Положите копировальную бумагу красящей стороной вниз поверх белой бумаги.)
3. Запустите шарик 10 раз.
4. Используйте отвес, чтобы найти место на полу прямо под передним концом Баллистического пистолета. Измерьте расстояние по горизонтали от этой точки до переднего края бумаги на полу. Запишите это расстояние в таблицу 2.3.
5. Снимите копировальную бумагу, но оставьте белый лист прикрепленным к полу. Измерьте расстояние от передней кромки бумаги до каждой из точек на бумаге. Запишите в таблицу 2.3.

Анализ:

1. Вычислите среднее арифметическое десяти расстояний от каждой точки до переднего края бумаги и запишите в таблицу 2.4. Сложите расстояние от отвеса до переднего края бумаги и среднее вычисленное расстояние до точек и запишите сумму в таблицу 2.4.
2. Рассчитайте разницу между измеренным расстоянием и вычисленным расстоянием и выразите ее как процент. Запишите в таблицу 2.4.

Таблица 2.3: Расстояния от точек до переднего края бумаги

Точка	Расстояние	Точка	Расстояние
1		6	
2		7	
3		8	
4		9	
5		10	

Таблица 2.4: Результаты

Среднее расстояние от точек до края бумаги	
Расстояние до передней кромки бумаги	
Суммарное расстояние	
Расчетное расстояние	
Разница в процентах (%)	

Эксперимент 3

Горизонтальная скорость снаряда

Необходимое оборудование:	
PASCO Интерфейс и программное обеспечение	Регистратор времени полета
Баллистический пистолет и шарик	Удлинительный кабель (PI-8117)
Отвес (SE-8728)	Монтажный кронштейн Фотозатворной рамки
Сдвоенная или обычная Фотозатворная рамка	Измерительная лента или метровая рейка
Лист белой бумаги и лист копировальной бумаги	Вертикальная мишень

Цель:

Цель эксперимента - демонстрация постоянства горизонтальной скорости снаряда в течение всего полета.

Теория:

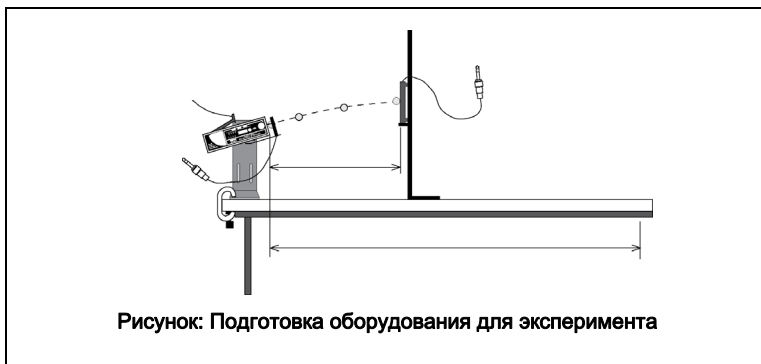
При движении снаряда горизонтальные и вертикальные составляющие движения независимы. В вертикальном направлении снаряд падает вниз с ускорением, так как на него действует сила тяжести. Но в горизонтальном направлении ускорения нет и составляющая скорости в горизонтальном направлении постоянна (если пренебречь трением).

Горизонтальная скорость может быть найдена путем измерения пройденного горизонтального расстояния и времени полета, как показано в уравнении.

$$v_x = \frac{x}{t}$$

Подготовка к эксперименту:

1. Прикрепите Баллистический пистолет к одному концу устойчивого стола, направив его вдоль стола.



2. Измените угол наклона Баллистического пистолета на любой желаемый.

3. Прикрепите монтажный кронштейн Фотозатворной рамки к Баллистическому пистолету и прикрепите Сдвоенную или обычную Фотозатворную рамку к кронштейну. Подключите Сдвоенную или обычную Фотозатворную рамку к интерфейсу.
4. Подключите Регистратор времени полета к интерфейсу. При необходимости используйте удлинительный кабель.
5. Настройте программное обеспечение сбора данных для измерения времени полета шарика.
6. Установите плоскую опору вертикально на расстоянии около 0.5 м от передней части Баллистического пистолета. Используйте отвес, чтобы точно измерить расстояние между передней частью Баллистического пистолета и опорой. Запишите расстояние в таблице 3.1.

Проведение эксперимента:

1. Вложите шарик и взведите Баллистический пистолет в режиме большой дальности.
2. Выполните пробный запуск, чтобы увидеть, где шарик попадает в вертикальную мишень. Зафиксируйте пластину Регистратора на вертикальной опоре на том месте, куда попал шарик.
3. Запустите шарик снова и занесите время полета в таблицу 3.1.
4. Перемещайте последовательно вертикальную мишень на расстояние в 1 м, 1.5 м и 2 м, находя время полета для каждой позиции и записывая результат в таблице 3.1.

Анализ

1. Вычислите горизонтальную скорость для каждого положения. Является ли скорость постоянной?

Таблица 3.1: Данные и результаты

Расстояние	Время	Горизонтальная скорость

Руководство для учителя

Эксперимент 1: Взаимосвязь между временем полета и начальной скоростью

Замечания по установке:

Важно установить Баллистический пистолет строго горизонтально. Используйте спиртовой уровень для достижения наилучших результатов.

Вы можете использовать один из нескольких вариантов измерения временных интервалов для этого эксперимента. Используя Систему интерактивной помощи для программного обеспечения, организуйте измерения так, что Фотозатворная рамка (Сдвоенная или обычная) начинает отсчет времени, а Регистратор времени полета останавливает его. С другой стороны, вы можете использовать таймер PASCO, такой как ME-8930 Универсальный автономный таймер.

Замечания по процедуре:

Измеренные показатели будут почти одинаковые, если Баллистический пистолет расположен горизонтально. Вы заметите систематическую ошибку, если установили Баллистический пистолет не совсем горизонтально.

Установка Баллистического пистолета под некоторым углом, отличным от 0° , будет существенно влиять на время.

Предсказание горизонтальной дальности полета запущенного снаряда

Замечания по установке:

Вы можете использовать любой совместимый интерфейс. В любом случае, вам понадобится для определения начальной скорости регистрировать время между двумя сигналами от Сдвоенной Фотозатворной рамки или двумя сигналами от двух обычных Фотозатворных рамок; а для определения времени полета регистрировать время между сигналом от Сдвоенной Фотозатворной рамки (или сигналом от второй обычной Фотозатворной рамки) и сигналом от Регистратора времени полета.

Замечания по анализу:

Начальная скорость должна быть близка к измеренной в других экспериментах.

Разница в процентном отношении должны быть меньше 5%.

Эксперимент 3: горизонтальная скорость запущенного снаряда

Замечания по установке:

Обратитесь к интерактивной помощи для программного обеспечения. Система должна быть настроена так, чтобы компьютер измерял временной интервал между сигналами от Фотозатворной рамки (Сдвоенной или обычной) и от Регистратора времени полета.

Вертикальная мишень может быть любым удобным подвижным вертикальным объектом.

Замечания по анализу:

Скорость не является постоянной величиной. Она почти постоянна, но чувствительность этого оборудования достаточна, чтобы заметить изменение скорости из-за сопротивления воздуха. Это сопротивление воздуха приведет к тому, что при измерениях на больших расстояниях скорость будет немного ниже. Если вы хотите, можно игнорировать этот эффект, или вы можете предложить студентам исследовать влияние сопротивления воздуха.

Дополнительная информация

Для получения дополнительной информации смотрите каталог PASCO или веб-сайт PASCO на www.pasco.com.

www.pasco.com

Техническая поддержка

Для получения помощи по любому продукту PASCO свяжитесь с PASCO по адресу:

Адрес: PASCO scientific
10101 Foothills Blvd.
Roseville, CA 95747-7100

Телефон: 916-786-3800 (во всем мире)
800-772-8700 (США)

Веб-сайт: www.pasco.com

Электронная Почта: support@pasco.com

Ограниченная гарантия

Для описания гарантии продукта, смотрите каталог PASCO или веб-сайт PASCO на www.pasco.com/legal.

Авторские права

Этот документ защищен авторским правом, все права резервированы. Некоммерческим образовательным организациям разрешается копировать любые части данного руководства, при условии использования копий только в своих лабораториях и образовательных аудиториях, а не для распространения с целью получения прибыли. Копирование при любых других обстоятельствах без письменного согласия PASCO scientific запрещено. Версия: 2016-05-04.

Торговые марки

PASCO, PASCO scientific, PASCO Capstone, SPARK SLS, SPARKvue и PASPORT являются товарными знаками или зарегистрированными товарными знаками PASCO Scientific в Соединенных Штатах и/или в других странах. Все другие марки, наименования товаров или услуг являются или могут являться товарными знаками или знаками услуг, и используются для указания на продукты или услуги их соответствующих владельцев. Для получения дополнительной информации посетите сайт www.pasco.com/legal.

Инструкция по утилизации:

Данное электронное изделие подлежит утилизации и вторичной переработке по нормативным актам, которые отвечают требованиям, установленным в стране и регионе использования. Вы ответственны за утилизацию электронного оборудования в соответствии с вашими местными экологическими законами и правилами, чтобы гарантировать, что устройство будет повторно переработано таким образом, который защищает здоровье человека и окружающую среду. Чтобы узнать, где вы можете оставить ваше оборудование для переработки, обратитесь в местный отдел утилизации отходов / переработки, или место, где вы приобрели изделие.

Символ Европейского союза WEEE (Утилизация электронного и электрического оборудования) (показанный справа) на изделии или на его упаковке, указывает, что этот продукт не должен быть помещен в стандартный контейнер для отходов.

