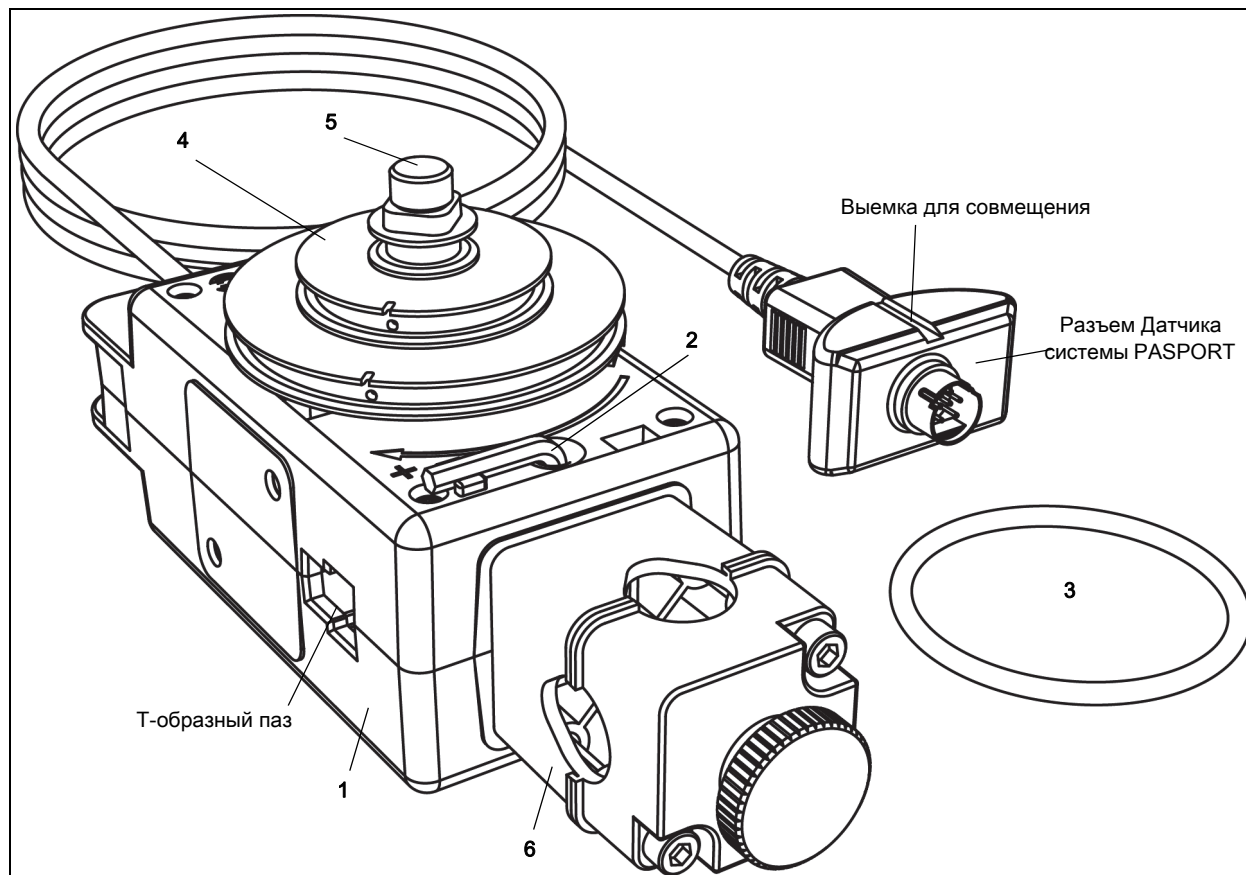


Цифровой датчик движения поворотный PS-2120A

PS-2120A



В комплект входят		В комплект входят	
1	Цифровой датчик движения поворотный (PS-2120A)	4	3-ступенчатый шкив
2	Торцевой шестигранный ключ	5	Винт-барашек
3	О-образное кольцо	6	Зажим для стержня

Требуемые компоненты *	Информация
Интерфейс PASCO	см www.pasco.com
Программное обеспечение для сбора данных PASCO	см. www.pasco.com

* Для получения дополнительной информации смотрите каталог PASCO или веб-сайт PASCO на www.pasco.com.

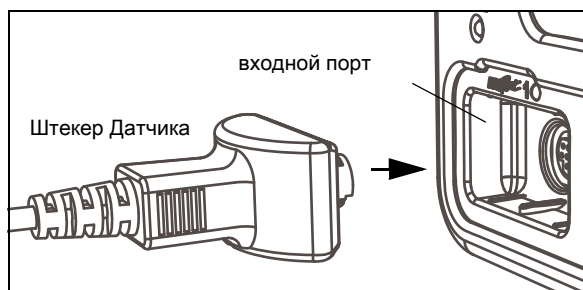
www.pasco.com

Чтобы загрузить описания экспериментов, откройте www.pasco.com и введите PS-2120A в окно поиска. Откройте страницу User Resources.

Оборудование, используемое с датчиком	Оборудование, используемое с датчиком
Малый вращательный набор (CI-6691)	Физический маятник в наборе (ME-9833)
Набор для изучения линейного движения (CI-6888)	Крутильный маятник в наборе (ME-6894)
Набор для изучения хаотического/гармонического движения (CI-6689A)	Адаптер для шнура для использования на дорожке (ME-6569)
A-образный монтажный переходник (CI-6690)	Маятник для измерения центростремительной силы (ME-9821)
Монтажный кронштейн для гироскопа (ME-8963)	Интерпретатор линейного перемещения (OC-8535)
Набор для крепления к динамической дорожке (CI-6692)	Поляризационный анализатор (OC-8533A)
Набор с трехступенчатым шкивом (CI-6693)	Компьютеризированный измеритель теплового расширения (TD-8579)
Вращающаяся платформа (ME-8951)	Трех-осевой гироскоп (ME-8960)

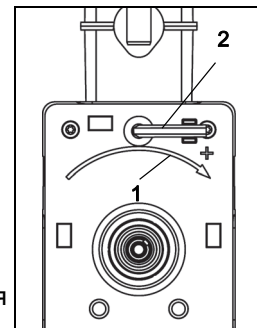
Настройка

1. Подключите датчик к порту интерфейса PASPORT.
2. Подключите интерфейс PASPORT к вычислительному устройству.
3. Запустите программное обеспечение для сбора данных.



Введение

Цифровой датчик движения поворотный PASCO PS-2120A является многофункциональным измерительным прибором для измерения положения и движения. Он измеряет углы с точностью до 0.09° и определяет направление движения. Маркировка на внешней стороне корпуса указывают, какое направление является по умолчанию положительным. См (1). Оптический кодирующий диск внутри датчика разделен на 4000 секторов по 0.09° , а его максимальная скорость вращения составляет 30 оборотов в секунду.



Датчик поставляется со съемным трехступенчатым шкивом (с диаметрами 10 мм, 29 мм и 48 мм) и резиновым "O" -кольцом, которое соответствует наибольшему диаметру шкива. Трехступенчатый шкив может быть прикреплен к любому концу вала, и может быть размещен на валу большим диаметром вниз или вверх. Выступ на внутренней стороне шкива соответствует пазу на внешней стороне вала. Шкив имеет выемку и небольшое отверстие на наружной кромке среднего и большого колеса для прикрепления струны. Включенный в комплект шестигранный

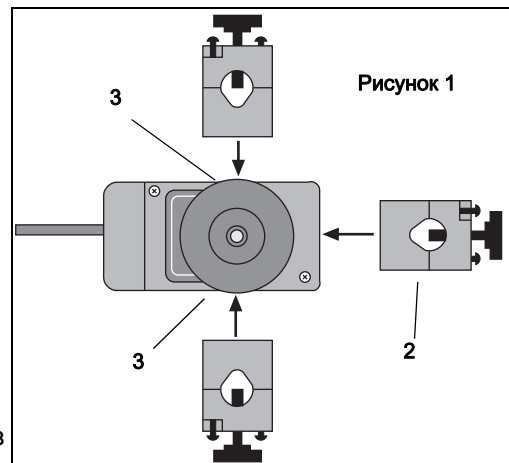
(торцевой) ключ позволяет снять зажим для крепления датчика на стержне с одного конца датчика и закрепить его на другой стороне. См. (2). Шестигранный ключ вкладывается в отверстие для хранения вблизи одного конца датчика и удерживается на месте с помощью резинового колечка.

На том конце датчика, где кабель выходит из корпуса, имеется платформа для монтажа большого шкива с дополнительным зажимом (не входящим в комплект). Сквозной Т-образный паз на датчике предназначен для вставки дополнительной детали - зубчатой дорожки для линейных перемещений из набора для изучения линейных движений (CI-6888). Зубцы на дорожке входят в сцепление с зубцами на оптическом кодирующем диске внутри датчика.

Установка Цифрового датчика движения на опору

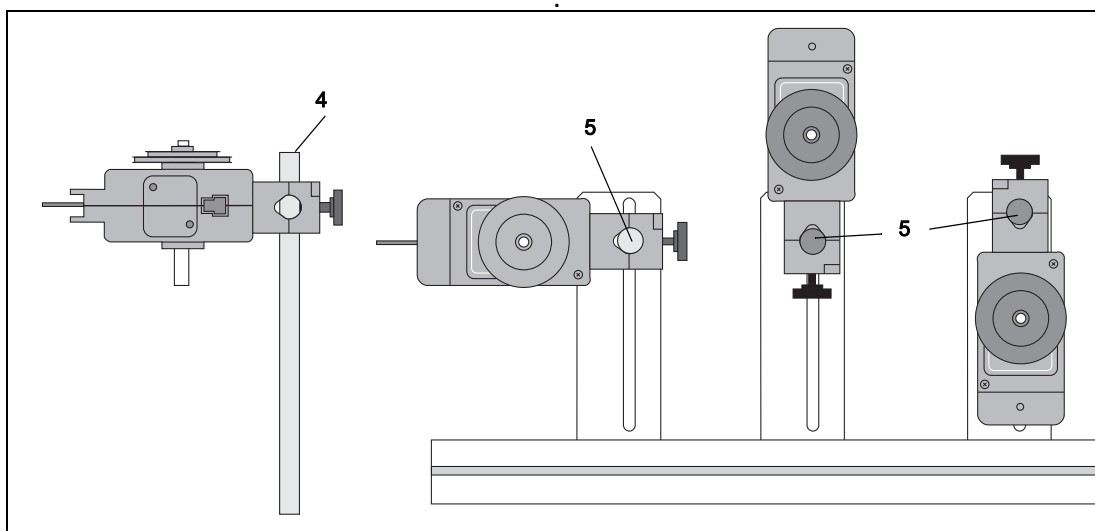
Установочный зажим подходит для стержней до 12.7 мм в диаметре, например, для стержня из нержавеющей стали длиной 45см (ME-8736); установочный зажим может быть прикреплен к датчику в трех разных местах: на конце, противоположном кабелю, и по обе стороны корпуса. Смотрите рисунок 1.

С помощью прилагаемого шестигранного ключа можно ослабить два винта, которые удерживают зажим для стержня на корпусе Цифрового датчика движения. См. (2). Не нужно вынимать винты полностью; они удерживаются внутри зажима с помощью небольших уплотнительных колец. Переместите установочный зажим к дополнительной монтажной позиции на одной из сторон корпуса и затяните винты, используя шестигранный ключ. См (3).



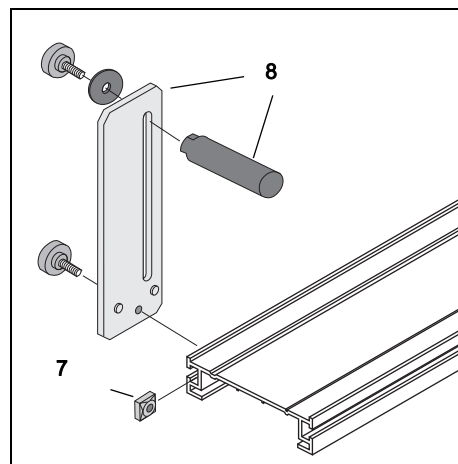
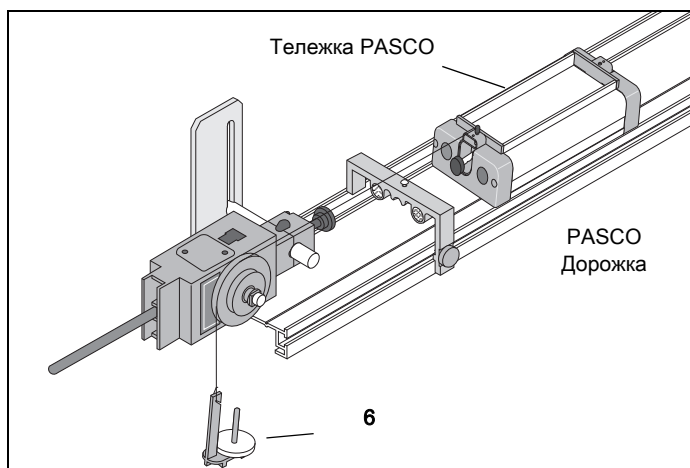
Можно смонтировать Цифровой датчик движения в горизонтальном положении на опорной штанге с трехступенчатым шкивом, обращенным вверх или вбок. См (4). Вы можете установить датчик вертикально со шкивом обращенным вперед. Датчик также может быть установлен на коротком стержне, который является частью Набора для крепления к динамической дорожке. См (5).

Будучи установлен на дорожке, как показано на рисунке, Цифровой датчик движения может быть использован для измерения движения "тележки" из набора PASCO (дорожка и движущие тележки), когда эта тележка движется под воздействием подвешенного груза, прикрепленного к шнуру, перекинутому через трехступенчатый шкив датчика. См (6).



Установка Цифрового датчика движения на дорожку PASCO.

Используйте Набор для крепления к динамической дорожке (CI-6692), чтобы смонтировать Цифровой датчик движения на дорожке PASCO. См (6). Вставьте квадратную гайку из Набора для крепления к динамической дорожке в Т-образный паз на боковой стороне дорожки. См (7). Отрегулируйте положение монтажного стержня (выше-ниже) на кронштейне из Набора для крепления к динамической дорожке. См (8).

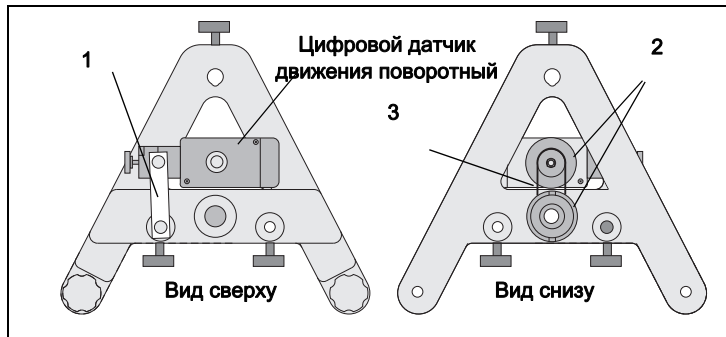
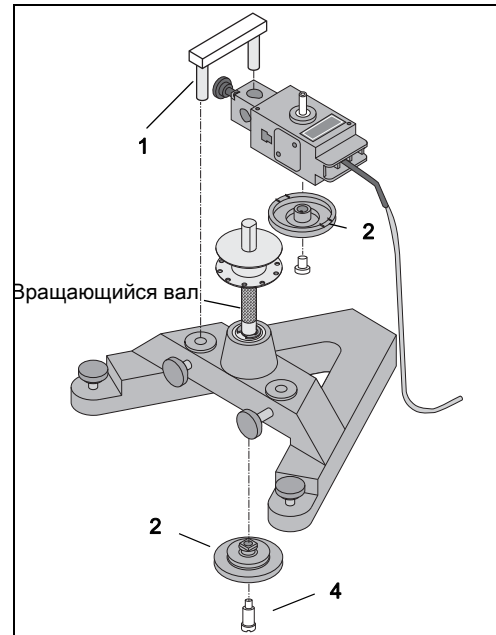


Монтаж датчика на "А"-образную подставку

Цифровой датчик движения может быть установлен на основании Поворотной платформы (ME-8951), используя вращательный адаптер к "А"-образной подставке.

Вращательный адаптер включает в себя следующее:

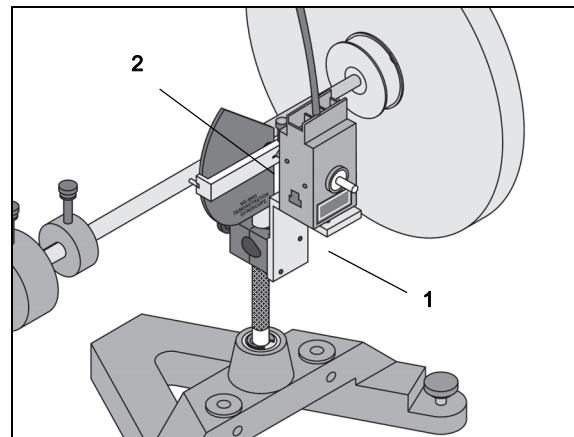
Деталь	
1	Кронштейн адаптера
2	3-ступенчатый шкив
3	Приводной ремень (круглое кольцо)
4	Винт с буртиком



Смотрите веб-сайт PASCO на www.pasco.com для получения дополнительной информации.

Установка Цифрового датчика движения на гироскоп

Используйте монтажный кронштейн гироскопа (ME-8963, поставляется отдельно) для установки датчика движения на трехосный гироскоп (ME-8960). Отделите собранный гироскоп от вертикального стержня "А"-образной опоры. Установите монтажный кронштейн гироскопа на вертикальный стержень. См (1). Снимите стержневой зажим и трехступенчатый шкив с датчика и установите датчик на монтажный кронштейн гироскопа, закрепив его винтами-барашками, поставляемыми вместе с кронштейном. Установите щелевой направляющий рычаг на вал Цифрового датчика движения. См (2). Установите собранный гироскоп на вертикальном валу "А"-образного основания.

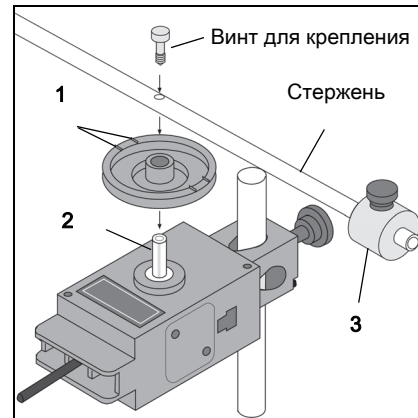


Для получения дополнительной информации обратитесь к веб-сайту PASCO на www.pasco.com.

Прикрепление дополнительных компонент к Цифровому датчику движения

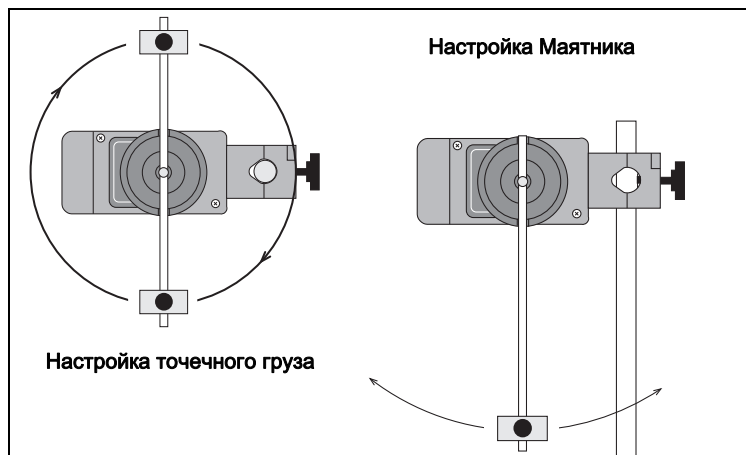
Прикрепление Малого вращательного устройства к Цифровому датчику движения

Чтобы смонтировать стержень из Малого вращательного устройства на Цифровом датчике движения, ориентируйте 3-ступенчатый шкив так, чтобы ступень с наибольшим диаметром была наиболее удалена от корпуса датчика. Ступень шкива с наибольшим диаметром имеет две пары направляющих для стержня, они расположены на противоположных точках верхней кромки. См (1). Совместите стержень с направляющими и используйте крепежный винт (расположенный в центре стержня), чтобы прикрепить стержень и шкив на вал датчика. См (2).



Чтобы исследовать инерцию вращения (момент инерции) точечных масс, смонтируйте цилиндрические массы на концах стержня и прикрепите стержень к датчику через отверстие в середине стержня. См (3).

Чтобы использовать стержень как маятник, прикрепите конец стержня к 3-ступенчатому шкиву и оси датчика. Установите цилиндрическую массу на свободном конце стержня. Исследуйте период колебаний маятника, когда величина массы или положение массы изменяются. Исследуйте период колебаний, когда амплитуда колебаний изменяется.

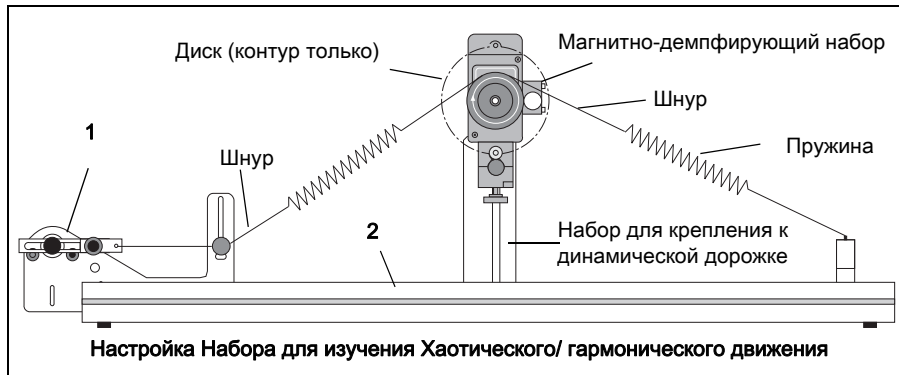
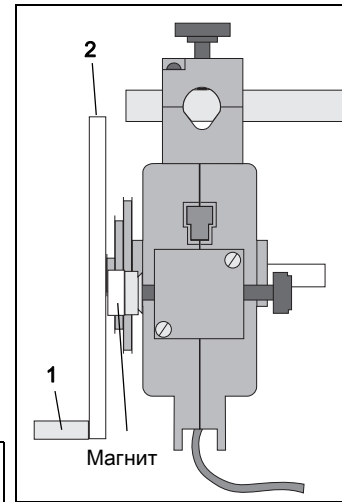


Прикрепление деталей из Набора для изучения хаотического/гармонического движения к Цифровому датчику движения.

Набор для изучения хаотического/гармонического движения (CI-6689A) - это физический маятник с приводом и демпфированием. Можно генерировать колебания различных типов, изменяя частоты возбуждения, заданные амплитуды, начальные условия и величину демпфирования.

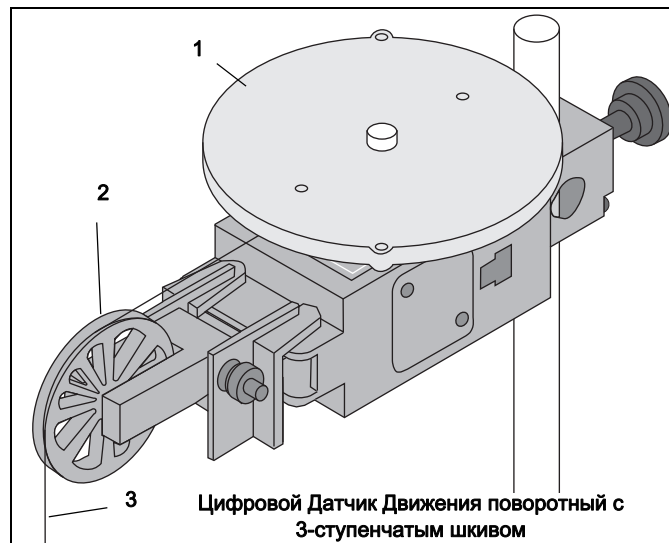
Диск из этого набора прикрепляется к любой стороне Цифрового датчика движения таким же образом, как стержень для маятника. Небольшая цилиндрическая масса прикрепляется к отверстию с резьбой на краю диска, чтобы образовать физическую маятник. См (1). Установите диск с малой массой на 3-х ступенчатый шкив и вал. См (2).

Один из способов приводить в движение Набор для изучения хаотического/гармонического движения - это использовать Механический осциллятор/двигатель (ME-8750) и источник питания. См (1). Любая из дорожек PASCO может быть использована, чтобы смонтировать и согласовать все компоненты. См (2).



Использование Вращательного диска из Малого вращательного набора

Для других экспериментов по инерции вращательного движения, смонтируйте Цифровой датчик движения горизонтально, установив на нем диск сверху. Нижняя сторона диска имеет небольшое углубление, которое соответствует форме верхней части вала датчика. См (1). Установите Большой шкив с зажимом (ME-9448B) на платформе на том конце датчика, где из корпуса выходит кабель. См (2). Чтобы обеспечить определенный крутящий момент, оберните шнур вокруг одного из колес 3-ступенчатого шкива. Пропустите конец шнура через Большой шкив и подвесьте массу. См (3). Отрегулируйте угол Большого шкива по отношению к корпусу датчика так, чтобы натянутый шнур располагался по касательной к выбранному колесу.



Выполните эксперимент по сохранению углового момента, опустив кольцо (из набора) на вращающийся диск.

Эксперименты

Эксперименты для датчика вращательного движения в электронном формате можно загрузить с веб-сайта PASCO.

Откройте этот сайт, введите PS-2120A в окно поиска и перейдите к странице Resources.

Три предлагаемых эксперимента:

- Инерция вращения точечной массы
- Инерция вращения диска и кольца
- Сохранения Углового момента.

Технические характеристики

Деталь или Параметр:	Значение
3-ступенчатый шкив	диаметром 10, 29 и 48 мм
Размеры Датчика	10 см на 5 см на 3.75 см, диаметр оси 6.35 мм
Разрешающая способность	$\pm 0.09^\circ$ или 0.0078 мм 0.02 мм (линейная); 0.09° (угловая) при 4000 делениях на один оборот
Угловое разрешение	0.00157 радиан
Максимальная скорость вращения	30 оборотов в секунду
Оптическое кодирующее устройство	Двунаправленное, указывает направление движения, 4000 секторов/оборот

Техническая поддержка

Для получения помощи по любому продукту PASCO свяжитесь с PASCO по адресу:

Адрес: PASCO scientific
10101 Foothills Blvd.
Roseville, CA 95747-7100

Телефон: 916-786-3800 (во всем мире)
800-772-8700 (США)

Веб-сайт: www.pasco.com

Электронная Почта: support@pasco.com

Ограниченная гарантия

Для ознакомления с условиями гарантии на продукцию, смотрите каталог PASCO.

Авторские права

Этот документ защищен авторским правом, все права резервированы. Некоммерческим образовательным организациям разрешается копировать любые части данного руководства, при условии использования копий только в своих лабораториях и образовательных аудиториях, а не для распространения с целью получения прибыли. Копирование при любых других обстоятельствах без письменного согласия PASCO scientific запрещено. Версия 2016-05-04.

Торговые марки

PASCO, PASCO scientific, PASCO Capstone, SPARK SLS, SPARKvue и PASPORT являются товарными знаками или зарегистрированными товарными знаками PASCO Scientific в Соединенных Штатах и/или в других странах. Все другие марки, наименования товаров или услуг являются или могут являться товарными знаками или знаками услуг, и используются для указания на продукты или услуги их соответствующих владельцев. Для получения дополнительной информации посетите сайт www.pasco.com/legal.

Инструкция по утилизации:

Данное электронное изделие подлежит утилизации и вторичной переработке по нормативным актам, которые отвечают требованиям, установленным в стране и регионе использования. Вы ответственны за утилизацию электронного оборудования в соответствии с вашими местными экологическими законами и правилами, чтобы гарантировать, что устройство будет повторно переработано таким образом, который защищает здоровье человека и окружающую среду. Чтобы узнать, где вы можете оставить ваше оборудование для переработки, обратитесь в местный отдел утилизации отходов / переработки, или место, где вы приобрели изделие.

Символ Европейского союза WEEE (Утилизация электронного и электрического оборудования) (показанный справа) на изделии или на его упаковке, указывает, что этот продукт не должен быть помещен в стандартный контейнер для отходов.

