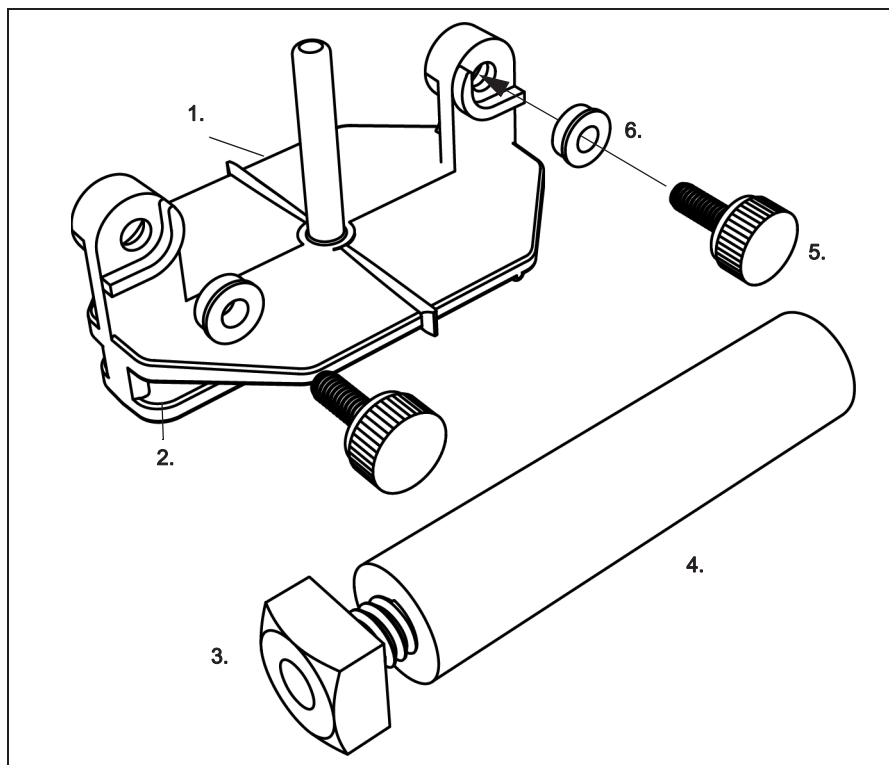


# Держатель для крепления грузов на вращающейся платформе PASCO

ME-8094



1	Платформа держателя для крепления грузов на вращающейся платформе	4	Крепежный стержень датчика
2	T-образный выступ	5	Винт с накатанной головкой (2 шт.)
3	Квадратная гайка (1-4/20 на 7/32 дюйма)	6	Втулка (2 шт.)

## Оборудование

### Комплектуемое оборудование

Держатель для крепления грузов на вращающейся платформе PASCO

**Номер компонента**  
ME-8094

### Рекомендуемое оборудование

Беспроводный цифровой датчик силы, ускорения и наклона

Платформа для демонстрации вращательного движения PASCO

Набор грузов и подвесов

Шнур (SE-8050) или нить (ME-9875)

**Номер компонента**  
PS-3202

ME-8951

ME-8979

## Введение

Держатель для крепления грузов на вращающейся платформе — это раздвижной держатель грузов, обладающий малым трением и подключаемый беспроводному цифровому датчику силы, ускорения и наклона. При установке на платформу для демонстрации вращательного движения PASCO держатель для крепления грузов на вращающейся платформе обеспечивает возможность непосредственных измерений центробежной силы и ускорения. Оборудование может использоваться совместно с беспроводным цифровым датчиком силы, ускорения и наклона для изучения соотношений между переменными, связанными с центробежным ускорением и центробежной силой.

Меняйте вес, используя грузы с отверстиями из комплекта грузов и подвесов, а также меняйте радиус, просто регулируя длину нити. Меняйте угловую скорость, медленнее или быстрее раскручивая вращательную платформу.

Держатель для крепления грузов на вращающейся платформе позволяет измерять силу вдоль оси между металлической пластиной в передней части и винтом с накатанной головкой в задней части. Оборудование измеряет ускорение в трех направлениях (X, Y и Z). При установке на платформу для демонстрации вращательного движения PASCO датчик измеряет угловую скорость по оси Z.

## Настройка



Вставьте Т-образный выступ в нижней части Держателя для крепления грузов на вращающейся платформе в Т-образный слот, расположенный в верхней части вращательной платформы. Ослабьте квадратную гайку на крепежном стержне датчика и вставьте его в тот же Т-образный слот. Поместите крюк на конец беспроводного цифрового датчика силы, ускорения и наклона и установите датчик на крепежном стержне датчика. Установите датчик таким образом, чтобы конец крюка находился на нулевой отметке на платформе для демонстрации вращательного движения PASCO. Затяните крепежный стержень датчика для его фиксации на месте.

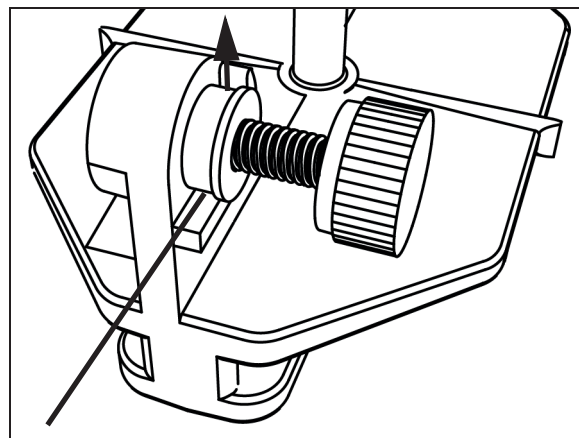
Подсоедините один конец нити или шнура длиной 30 см к крюку датчика. Подсоедините второй конец к винту с накатанной головкой на платформе беспроводного цифрового датчика силы, ускорения и наклона (см. раздел «Подробное описание»).

## Подробное описание

Ослабьте винт с накатанной головкой. Поместите шнур или нить под втулку (см. рисунок). Затяните винт с накатанной головкой. Для изменения длины шнура или нити ослабьте винт с накатанной головкой

## Использование

Зайдите на веб-сайт PASCO: [www.pasco.com](http://www.pasco.com). На веб-странице для беспроводного цифрового датчика силы, ускорения и наклона (Wireless Centripetal Force Accessory) вы можете нажать на кнопку «Video», чтобы посмотреть краткий демонстрационный видеоматериал.



## Техническая поддержка

По всем вопросам, касающимся продуктов PASCO, обращайтесь в компанию PASCO.

Адрес: PASCO scientific  
10101 Foothills Blvd.  
Roseville, CA 95747-7100

Тел.: +1-916-786-3800 (для любой страны)  
800-772-8700 (США)

Факс: (916) 786-7565

Веб-сайт: [www.pasco.com](http://www.pasco.com)

Email: [support@pasco.com](mailto:support@pasco.com)

## Дополнительная информация

Для получения дополнительной информации о последней редакции настоящей инструкции посетите веб-сайт

[www.pasco.com/manuals](http://www.pasco.com/manuals)

Для поиска введите артикул.

Дополнительная информация беспроводном цифровом датчике силы, ускорения и наклона, любой другой продукции PASCO, требуемом программном обеспечении и наличии других вспомогательных принадлежностей указана на веб-сайте компании PASCO:

[www.pasco.com](http://www.pasco.com)

### Гарантия, авторское право и товарные знаки

**Ограниченная гарантия** Описание гарантийных обязательств в отношении продукта см. в каталоге PASCO. **Авторское право** Настоящая инструкция PASCO scientific 012-14793A к держателю для крепления грузов на вращающейся платформе PASCO защищена авторскими правами. Все права защищены. Некоммерческим образовательным учреждениям разрешается воспроизводить любую часть данного руководства для использования только в лабораториях и учебных классах, но не для продажи. Воспроизведение любой части руководства при любых других обстоятельствах без предварительного разрешения компании PASCO scientific запрещается. **Товарные знаки** PASCO и PASCO scientific являются товарными знаками или зарегистрированными товарными знаками PASCO scientific в США и/или других странах. Все другие торговые названия, продукты и названия услуг являются или могут являться товарными знаками или знаками обслуживания и используются для указания конкретных продуктов или услуг соответствующих владельцев. Для получения подробной информации посетите веб-сайт [www.pasco.com/legal](http://www.pasco.com/legal).