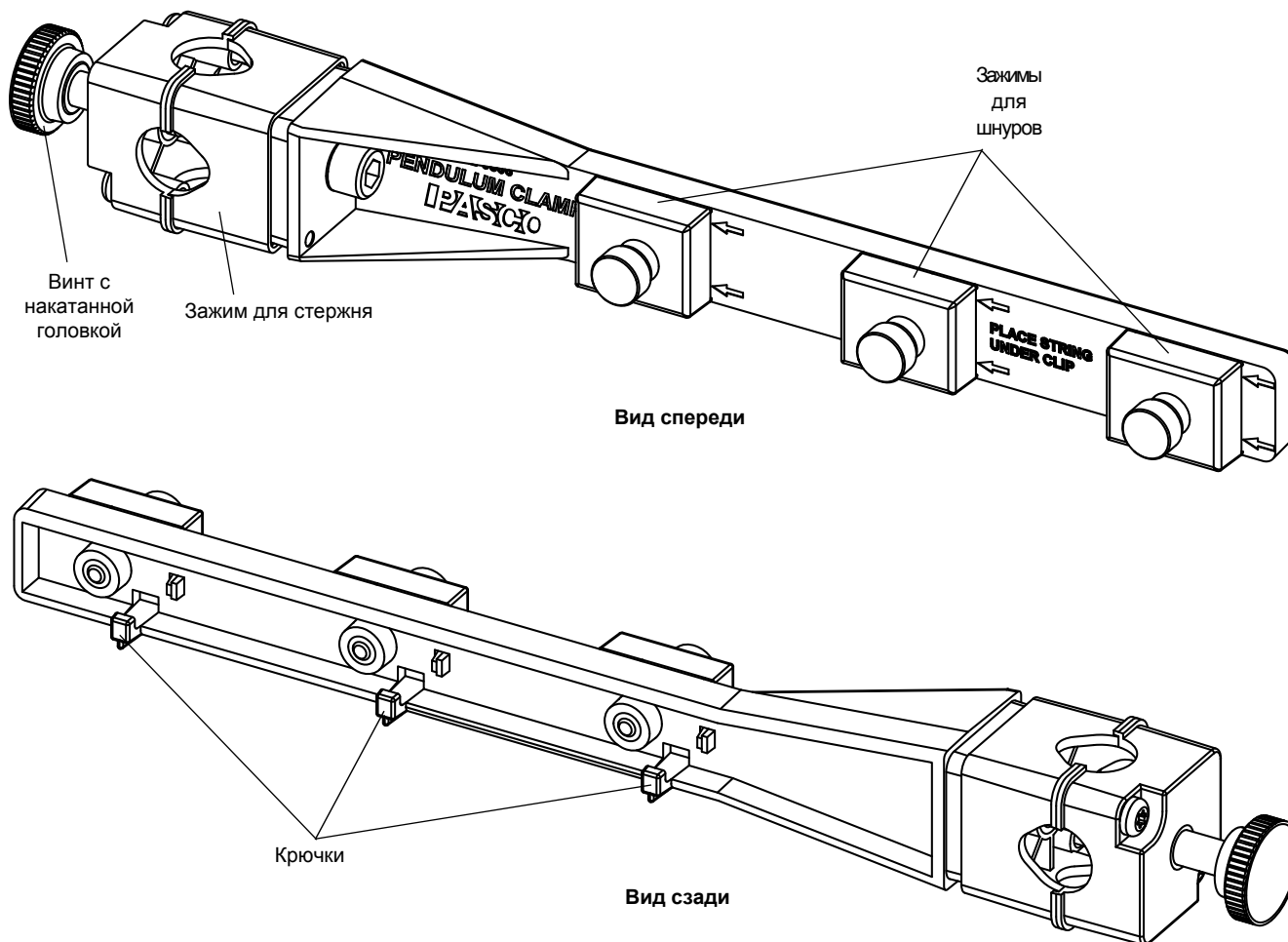




Аксессуары: Маятниковый крепеж

ME-9506



Оборудование

В комплекте

Аксессуары: Маятниковый крепеж

Винт с накатанной головкой, 1/4-20 x 0,88 дюйма

Номер компонента

ME-9506

617-016

Рекомендованные элементы*	Номер компонента
Комплект маятников/грузов для фотозатворной рамки	ME-8752
Секундомер PASCO	ME-1234
Плетеная нить	SE-8050
Набор подвесных грузов	SE-8759

Зажимы и основания*	Номер компонента
Большой зажим для стола	ME-9472
Алюминиевый зажим для стола	ME-8995
А-образное большое основание для стержней	ME-8735
Трехточечное малое основание	ME-8976
Штатив на треноге (45 см)	ME-9355
Малое основание штатива и стержень	SE-9451

Стержни из нержавеющей стали, диаметр — 12,5 мм*	Номер компонента
Стержень для трехточечного основания, 25 см	ME-8988
Стержень для трехточечного основания, 60 см	ME-8977
Стержень для трехточечного основания, 45 см	ME-8736
Стержень для трехточечного основания, 90 см	ME-8738
Стержень для трехточечного основания, 120 см	ME-8741

Пружины*	Номер компонента
Демонстрационный комплект пружин	ME-9866
Набор пружин равной длины разной жесткости	ME-8970
Комплект пружин для демонстрации закона Гука	SE-8749
Комплект пружин для демонстрации системы PASTrack для опытов по динамике	ME-8999
Комплект пружин разной длины	ME-6848
Пружины, соединённые последовательно и параллельно	ME-6842

*Дополнительная информация доступна в каталоге PASCO или на веб-сайте www.pasco.com

Введение

Маятниковый крепеж ME-9506 устанавливается на опорный стержень диаметром 12,5 мм. Устройство оснащено тремя зажимами для шнуров и тремя крючками для пружин.

Рекомендуемое оборудование

Комплект маятников/грузов для фотозатворной рамки включает в себя плетеную нить и четыре маятника/груза одного размера с разной массой и из разных материалов (латуни, алюминия, пластмассы и дерева). Комплект маятников/грузов предназначен для использования с фотозатворной рамкой PASCO, например с дополнительным оборудованием (штативом) ME-9204B или с основной фотозатворной рамкой ME-9498A. Фотозатворная рамка PASCO подключается к компьютеру с помощью интерфейса PASCO для записи и отображения данных или к автономному таймеру, такому как универсальный автономный smart-таймер ME-8930 или таймер на основе с фотозатворной рамкой ME-9215B.

Секундомер PASCO предназначен для учёта времени экспериментов. В устройстве используется одна аккумуляторная батарея AA. ЖК-дисплей обеспечивает видимость в помещении и на улице. Имеется два режима работы дисплея — MM:CC,CC и десятичный. Точность: 0,1 с до 3599,99 с и 1 с до 359999 с.

Плетеная нить оказывает сопротивление растяжению, не разматывается, выдерживает силу натяжения до 133 Н и обладает линейной плотностью 0,26 г/м. В каждом рулоне находится 320 метров нити.

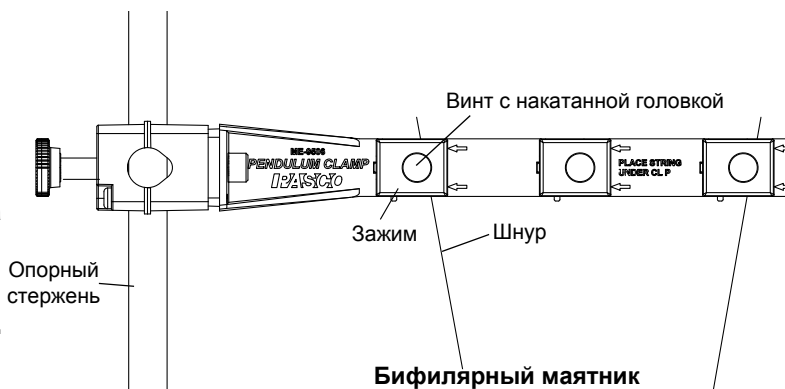
Набор подвесных грузов: грузы весом от 10 г до 1000 г (1 кг) имеют цилиндрическую форму. В комплект входит литой пластиковый лоток для хранения.

Эксплуатация

Бифилярный маятник

Закрепите маятниковый крепеж на опорном стержне. Возьмите нитку или шнур чуть более чем в два раза длиннее маятника, который вы хотите сделать.

Ослабьте винты с накатанной головкой на первом и третьем зажиме и проденьте концы нитки или шнура под краями зажимов. Обратите внимание: зажимы сделаны таким образом, чтобы нитка или шнур удерживались под краем, который наиболее удален от зажима для стержня. Стрелки рядом с зажимами указывают правильное направление. Затяните винты с накатанной головкой, удерживающие шнур на месте. Подвесьте груз маятника в центре шнура, чтобы шнур принял V-образную форму. У бифилярной системы есть преимущество: груз маятника будет раскачиваться вперед и назад в одной плоскости.

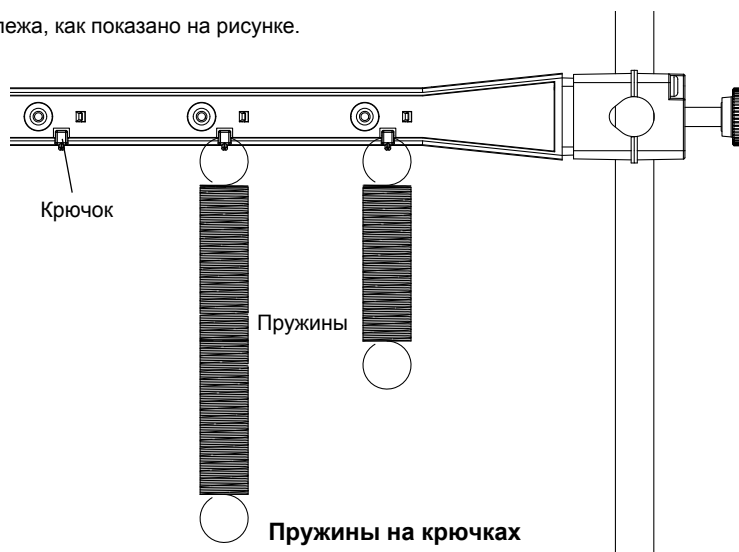


Использование одного и нескольких грузов

На маятниковый крепеж можно подвесить один, два или три груза одновременно. Чтобы отрегулировать длину шнура маятника, немного ослабьте винт с накатанной головкой. Затяните винт с накатанной головкой, удерживающий шнур на месте.

Пружины

Повесьте пружины на крючки в задней части маятникового крепежа, как показано на рисунке.



Маятник и фотозатворная рамка

Один из способов измерить период колебаний — подключить фотозатворную рамку PASCO к таймеру или компьютерному интерфейсу. При раскачивании груз маятника будет проходить через инфракрасный луч фотозатворной рамки.

Закрепите маятниковый крепеж на опорном стержне. Установите фотозатворную рамку на подъемный опорный стержень и закрепите его на опорном стержне.

Подвесьте бифилярный маятник на маятниковом крепеже и отрегулируйте положение основной фотозатворной рамки таким образом, чтобы центр груза маятника проходил через инфракрасный луч фотозатворной рамки.

ПРИМЕЧАНИЕ: начните раскачивать маятник. Запись данных начните тогда, когда маятник будет раскачиваться плавно без колебаний.

Техническая поддержка

По всем вопросам, касающимся продуктов PASCO, вы можете обратиться в компанию PASCO.

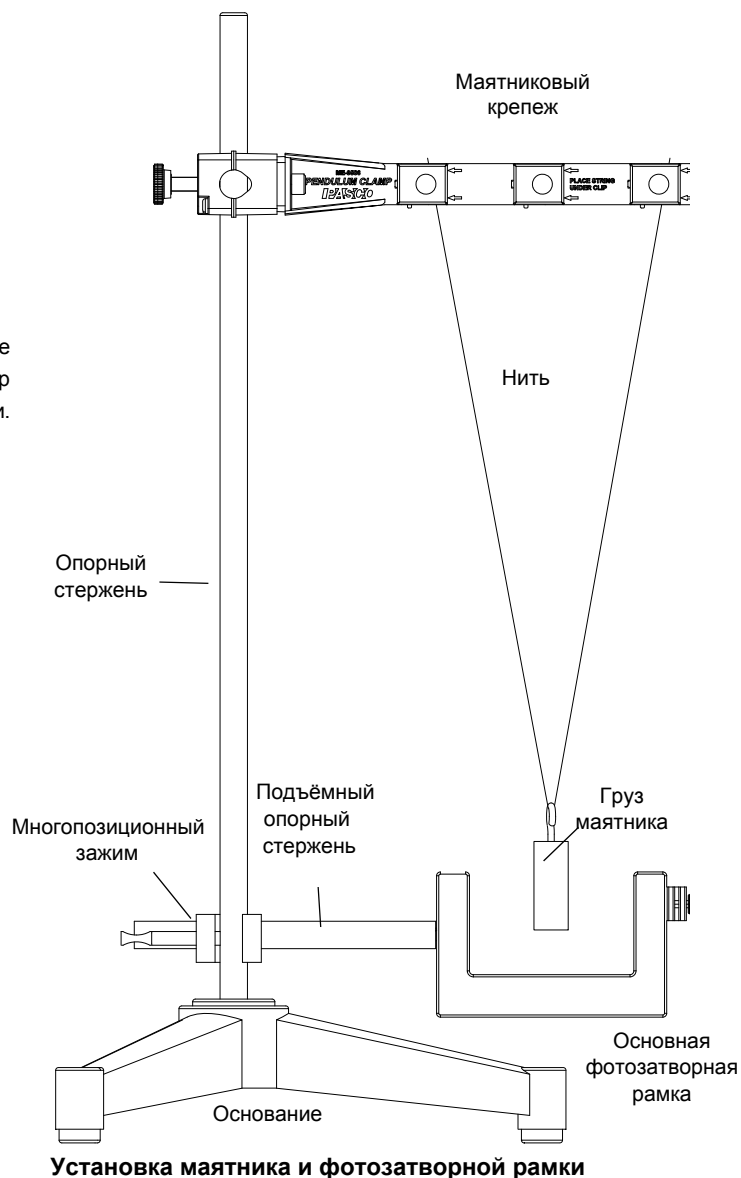
Адрес: PASCO scientific
10101 Foothills Blvd.
Roseville, CA 95747-7100

Тел.: +1-916-786-3800 (для любой страны)
800-772-8700 (U.S.)

Факс: (916) 786-7565

Веб-сайт: www.pasco.com

E-mail: support@pasco.com



Дополнительная информация о маятниковом крепеже и последняя версия данной инструкции доступна на веб-сайте PASCO www.pasco.com. Для этого введите «ME-9506» в строке поиска.

Ограниченная гарантия Описание гарантийных обязательств в отношении продукта содержится в каталоге PASCO. **Авторское право** Инструкция к маятниковому крепежу PASCO scientific 012-12873A защищена авторскими правами. Все права защищены. Некоммерческим образовательным учреждениям разрешается воспроизводить любую часть данного руководства для использования только в лабораториях и учебных классах, но не для продажи. Воспроизведение любой части руководства при любых других обстоятельствах без предварительного разрешения компании PASCO scientific запрещается. **Товарные знаки** PASCO и PASCO scientific являются товарными знаками или зарегистрированными товарными знаками PASCO scientific в США и/или других странах. Все другие торговые названия, продукты и названия услуг являются или могут являться товарными знаками или знаками обслуживания и используются для указания конкретных продуктов или услуг соответствующих владельцев. Для получения подробной информации посетите веб-сайт www.pasco.com/legal.