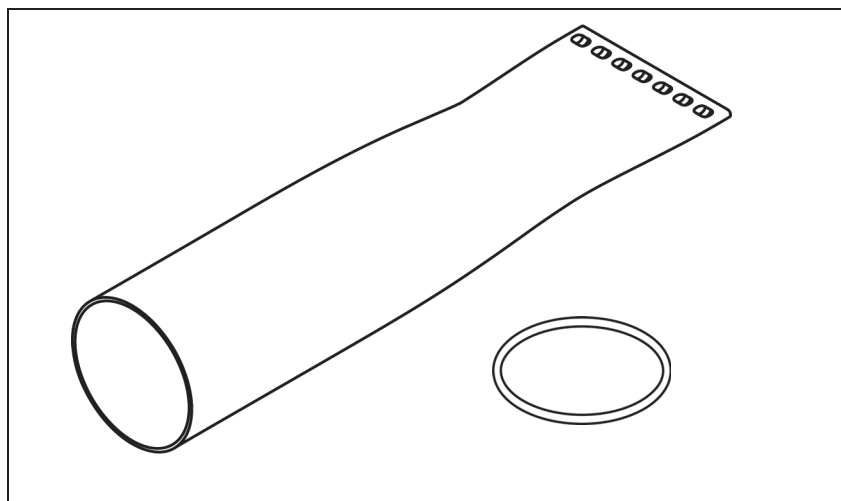


# Водонепроницаемый чехол для датчика углекислого газа PASCO

## Дополнительное оборудование: рукав PS-3545



**ПРЕДУПРЕЖДЕНИЕ!** Беспроводной датчик углекислого газа PS-3208 НЕ ПРЕДСТАВЛЯЕТ СОБОЙ водонепроницаемый или погружной датчик. Некорректное проведение испытания и установки рукава может привести к аннулированию гарантии и повреждению датчика.

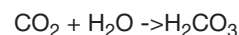
Комплектующее оборудование	Количество
Рукав	5
Уплотнительное кольцо	5

### Общее описание

Водонепроницаемый рукав для датчика углекислого газа предназначен для совместного использования с беспроводным датчиком углекислого газа PASCO\* (PS-3208). Водонепроницаемый рукав представляет собой мембрану из рПТФЭ (расширенный политетрафторэтилен, подобен по характеристикам материалу Teflon®), проницаемую для многих газов, включая углекислый газ, но непроницаемую для воды. При установке рукава чувствительный элемент датчика углекислого газа можно погрузить для наблюдения обмена CO<sub>2</sub> в водной среде.

\* Дополнительная информация доступна на веб-сайте PASCO: [www.pasco.com](http://www.pasco.com).

После растворения в воде углекислый газ находится в химическом равновесии и образует угольную кислоту (H<sub>2</sub>CO<sub>3</sub>).



На данное равновесие оказывает воздействие уровень pH, температура и парциальное давление газа O<sub>2</sub>. Воздействие данного динамического равновесия демонстрирует относительно более медленную реакцию при измерении газа по сравнению с другими датчиками растворенных газов, таких как датчик кислорода. В связи с данными переменными, измерения растворенного CO<sub>2</sub> являются качественными, и точность измерений при этом сложно определить.

### Порядок действий

1. Визуально проверьте рукав из рПТФЭ на предмет проколов или разрывов. При наличии видимых дефектов, замените его.

- Вставьте конец чувствительного элемента датчика в воду. Убедитесь, что рукав полностью надет на манжету ограничителя чувствительного элемента датчика.

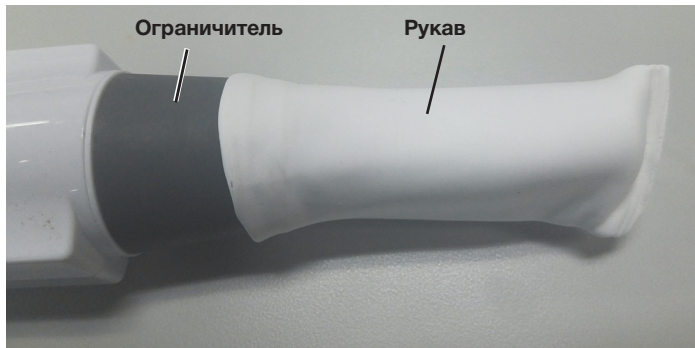


Рисунок 1. Слив на манжете ограничителя

- Может потребоваться аккуратно растянуть рукав.

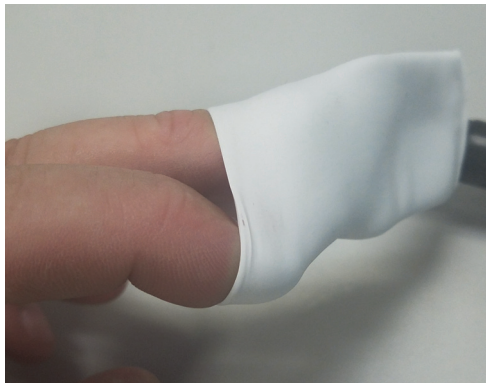


Рисунок 2. Растягивание рукава

- Поместите уплотнительное кольцо на рукав и зафиксируйте его в углублении ограничителя. Теперь датчик можно безопасно погружать в растворы до уплотнительного кольца. Используйте пробоотборную бутылку объемом 250 мл, включенную в комплект беспроводного датчика углекислого газа или другой резервуар.

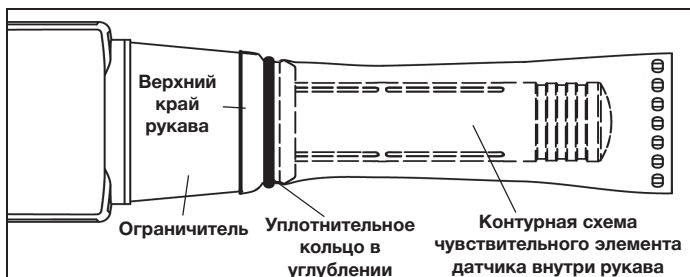


Рисунок 3. Рукав и уплотнительное кольцо на чувствительном элементе датчика

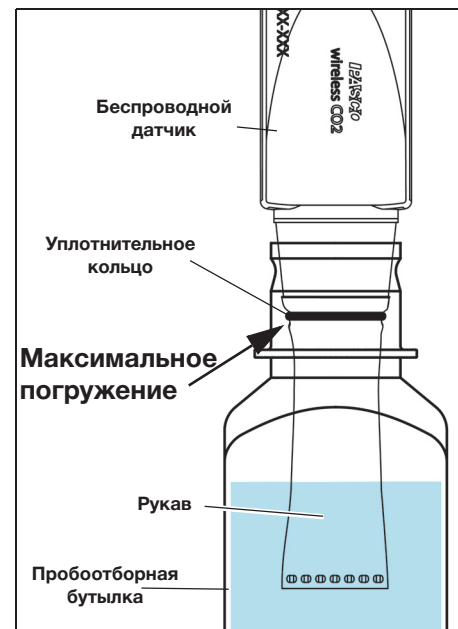


Рисунок 4. Датчик, рукав и пробоотборная бутылка

## Техническая поддержка

По всем вопросам, касающимся продуктов PASCO, обращайтесь в компанию PASCO.

**Адрес:** PASCO scientific  
10101 Foothills Blvd.  
Roseville, CA 95747-7100

**Тел.:** +1-916-462-8384 (для любой страны)  
800-772-8700 (США)

**Email:** techsupp@pasco.com

### Ограниченная гарантия

Описание гарантийных обязательств в отношении продукта содержится в каталоге PASCO.

### Авторское право

Этот документ PASCO scientific защищен авторскими правами. Некоммерческим образовательным учреждениям разрешается воспроизводить любую часть данного руководства для использования только в лабораториях и учебных классах, но не для продажи. Воспроизведение любой части руководства при любых других обстоятельствах без предварительного разрешения компании PASCO scientific запрещается. Ред.: 11/17

### Товарные знаки

PASCO, PASCO scientific, PASCO Capstone, SPARKvue и PASPORT являются товарными знаками или зарегистрированными товарными знаками PASCO scientific в США и/или других странах. Все другие торговые названия, продукты и названия услуг являются или могут являться товарными знаками или знаками обслуживания и используются для указания конкретных продуктов или услуг соответствующих владельцев. Для получения подробной информации посетите веб-сайт [www.pasco.com/legal](http://www.pasco.com/legal).