

EXPLORE[®] SCIENTIFIC

Руководство по эксплуатации Телескопы Добсона Explore Scientific Truss Tube



ОПАСНО!

Никогда не смотрите в телескоп на Солнце или на небо рядом с ним без специального фильтра! Это может привести к необратимым повреждениям зрения, вплоть до полной слепоты. Повреждение глаз возникнет быстрее, чем сработает моргательный рефлекс, при этом оно безболезненно — и когда вы спохватитесь, будет уже слишком поздно. Никогда не наводите искатель на Солнце или на область неба рядом с ним. Никогда не смотрите в телескоп, когда перемещается его труба. Не оставляйте телескоп без присмотра в дневное время, не прикрыв главное зеркало. Даже косые солнечные лучи могут сфокусироваться в зеркале и нанести тем, кто находится поблизости, ожоги или повредить их зрение, а также вызвать пожар. Дети во время наблюдения должны находиться под постоянным присмотром взрослых.

Содержание

Части телескопа
Распаковка и проверка комплектации
Сборка
Юстировка
Настройка искателя с красной точкой
Использование телескопа Добсона
Расчеты увеличения
Наблюдения
Полезные советы
Технические характеристики
Аксессуары
Уход и обслуживание

Компания оставляет за собой право вносить изменения в технические характеристики телескопов и аксессуаров серии Explore Scientific без предварительного уведомления.

Сохраните это руководство для дальнейшего использования.



Рисунок 1

Рис. 1: Части телескопа

1. Фокусер с коэффициентом редукции 10:1
2. Блок вторичного зеркала
3. Устройство юстировки главного зеркала
4. Трубки
5. Колеса регулировки высоты
6. Рокер
7. Крышка зеркала
8. Блок главного зеркала
9. Искатель с красной точкой

Распаковка и проверка комплектации

Открыв коробку, вы должны увидеть следующее (рис. 2):



Рисунок 2

Трубки уже собраны попарно, 4 пары. В нижней части фото видно устройство юстировки, которое поможет вам настроить главное зеркало телескопа. Аккуратно выньте все детали из коробки, разверните их и уберите пенопласт.



Рисунок 3

Далее вы увидите две коробки (рис. 3) — слева лежит коробка с зеркалом, а справа — коробка с рокером. С левого бока лежит одно из колес регулировки высоты, а сверху над коробками виднеется защита от боковой засветки для вторичного зеркала. Выньте все детали из коробки и разверните упаковку.

Открыв крышку коробки с зеркалом, вы увидите следующее (рис. 4):

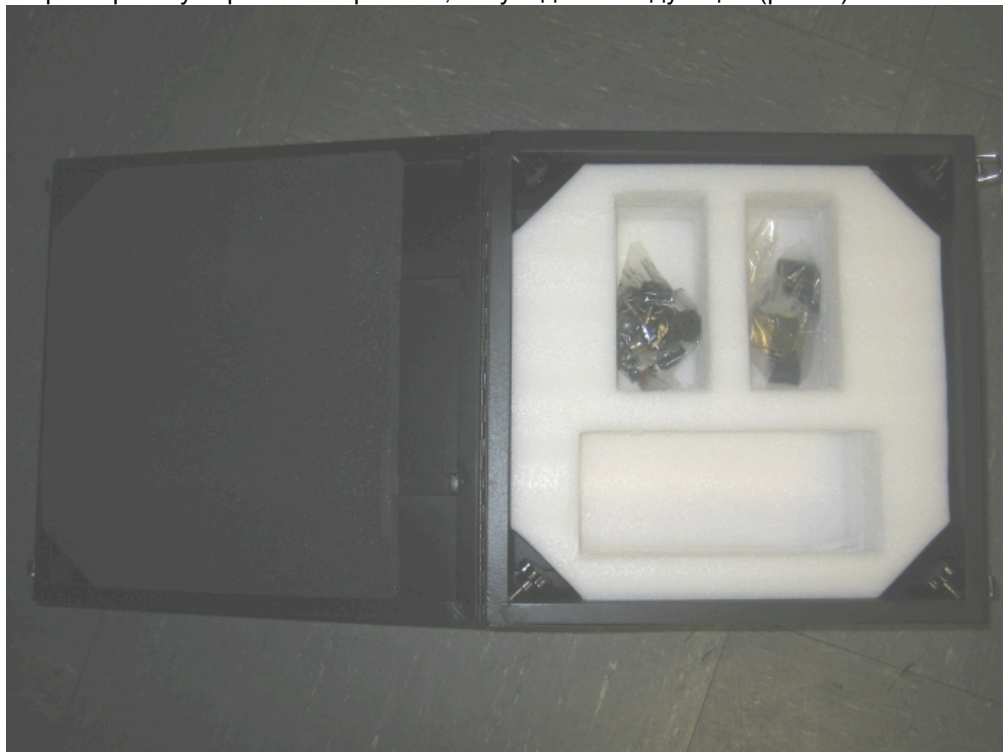


Рисунок 4

В коробке с зеркалом находится пенопластовая вкладка, в которой лежат разные мелкие детали и искатель с красной точкой. Эта же вкладка защищает главное зеркало при транспортировке. И в ней же можно хранить и перевозить окуляры и другие аксессуары. Выньте вкладку и снимите с главного зеркала бумажную защиту. Сохраните эту защиту и постарайтесь не запачкать ее. Мягкая бумага — идеальная защита от пыли.

В другой коробке лежит блок вторичного зеркала и коробка с рокером (рис. 5):



Рисунок 5

Выньте их из коробки и аккуратно снимите бумажную защиту с вторичного зеркала.

В комплекте:

- Два желтых колеса регулировки высоты
- Коробка с рокером
- Искатель с красной точкой

Блок вторичного зеркала с креплением искателя и фокусером 2" с коэффициентом редукции 10:1

4 пары трубок

Коллиматор главного зеркала

Блок главного зеркала

Защита от боковой засветки

12 винтов:

- 4 коротких винта с ручкой для установки блока вторичного зеркала на каркасных трубках
- 4 длинных винта с ручкой для установки колес регулировки высоты прямо на блок главного зеркала
- 2 длинных тонких винта с ручкой для подсоединения колес регулировки высоты к крышке блока главного зеркала

Сборка

При первой сборке сначала выдержите телескоп в теплом помещении. Заодно не придется искать винты в траве, если они упадут.

Поставьте блок зеркала на стол перед собой. Рекомендуем прежде всего установить на блок зеркала колеса регулировки высоты. У каждого колеса есть три отверстия. Два из них подходят к резьбовым отверстиям на блоке зеркала, а третье — к резьбовому отверстию на крышке блока зеркала.

Важно: есть четыре способа установки колеса регулировки высоты на блок зеркала. По обеим сторонам блока зеркала есть две группы отверстий. Они дают вам дополнительную степень свободы при балансировке телескопа. Если вы используете только легкие окуляры (1,25"), рекомендуем установить колеса на нижние отверстия. Если же вы используете корректор комы, тяжелые окуляры или и то, и другое, рекомендуется использовать верхние отверстия. Хотя расстояние между отверстиями в колесах регулировки кажется таким же, ориентация колец на блоке зеркала имеет значение — если колеса закреплены в неверном положении, отверстия не совпадут. Рекомендуем отметить нужное положение колес регулировки высоты, чтобы при следующей сборке все получилось сразу. Предпочтительнее использовать люминесцентный маркер или наклейки — тогда можно правильно все собрать даже в полной темноте.

Итак, вы установили колеса регулировки высоты на блок зеркала. Теперь поставьте рокер на землю и вставьте в него блок зеркала. Убедитесь, что два вентилятора на задней стороне блока зеркала расположены с той стороны рокера, которая имеет более глубокий вырез (рис. 6).



Рисунок 6

Посмотрите на блок зеркала сверху. Вы заметите резьбовые стержни по углам блока зеркала. На каждом стержне есть гайка-барашек. Аккуратно открутите каждую гайку до конца стержня, но так, чтобы она не снялась совсем и не упала на главное зеркало.

Теперь перейдем к сборке трубок. Каждая пара трубок соединена металлической скобкой с пазом на обратной стороне. Задвиньте скобку с пазом на резьбовые стержни и закрепите трубки гайкой-барашком. Внимание: затянув гайку-барашек, вы укрепили трубки на главном зеркале, но они все еще свободно болтаются из стороны в сторону. Убедитесь, что трубки не могут ничего задеть. Чтобы трубки не слишком болтались, можно затянуть винты, которые удержат их лучше. Помните, что позже вам придется снимать трубки, поэтому не затягивайте винты так, чтобы трубки нельзя было снять.

Теперь возьмите четыре коротких винта с ручкой — пора установить блок вторичного зеркала. Исначальная конструкция телескопа предполагает расположение фокусера справа на трубе так, что при перемещении трубы красная точка искателя будет находиться над фокусером.

Важно: при установке блока вторичного зеркала вы должны все время контролировать его. Если вы собираете телескоп впервые, вам необходимо некоторое время на освоение процедуры сборки, так как вам придется одной рукой держать блок вторичного зеркала, а другой выравнивать отверстия на трубках и на блоке вторичного зеркала и вставлять винты. Здесь не помешала бы помощь второго человека. Выровняйте отверстия на верхних концах противоположных трубок, проденьте в них винт и вставьте винт в резьбовые отверстия на нижней скобке блока вторичного зеркала. Так же поступите с остальными парами трубок. Не затягивайте винты окончательно, пока не обработаете все четыре пары трубок. Если с силой вставлять винты в резьбовое отверстие, можно повредить резьбу. При правильной сборке винты входят в резьбовое отверстие без усилия. Когда все четыре винта правильно вставлены в резьбовые отверстия, тогда и можно затянуть все винты.

Теперь установите на вторичное зеркало защиту от боковой засветки, прижав четыре липучки на крышке и на вторичном зеркале, а затем установите в крепление искатель с красной точкой. Телескоп полностью собран.

Юстировка оптической системы

Юстировка всех телескопов Explore Scientific производится на заводе-изготовителе, во время финальной проверки качества. Но если телескоп разбирали, после следующей сборки нужно его снова отъюстировать. Это несложная процедура. Однако мы обсудим ее подробно, так как у телескопов Добсона Explore Scientific быстрая оптическая система и сложно устроенный блок юстировки. Не пугайтесь длинного объяснения, оно приведено для надежности. Сама процедура довольно проста, и юстировка телескопа после сборки занимает всего несколько минут. Особенно если вы пронумеровали трубки и устанавливаете их так же, как до того разобрали.

Обычно процедура юстировки выполняется в три этапа:

Грубая юстировка

Юстировка вторичного зеркала

Посмотрите на рис. 7 — такое изображение вы должны получить, глядя в телескоп начального уровня с большим фокусным расстоянием (со снятым окуляром). Если юстировка телескопа выполнена, наблюдатель видит круглые отображения его глаза, вторичного зеркала, главного зеркала и фокусера.

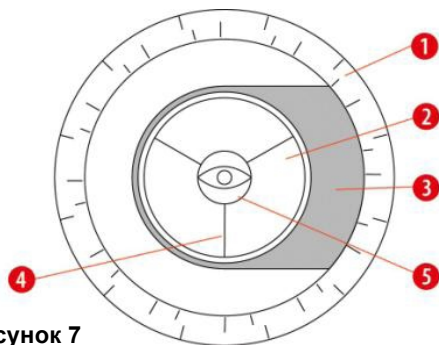


Рисунок 7

Однако у телескопа Добсона Explore Scientific более быстрая светосила. Поэтому вторичному зеркалу приходится сдвигаться из центрального положения в двух направлениях — от фокусера и к главному зеркалу (на то же расстояние).

Этот сдвиг составляет несколько миллиметров в обоих направлениях. Вам не надо этим заниматься — мы уже все сделали на заводе. Просто упоминаем здесь об этом на тот случай, если вы смотрите на вторичное зеркало сверху и увидели, что вторичное зеркало находится не по центру.

Вы можете проверить правильность грубой настройки следующим образом:

1. Выньте из фокусера окуляр и посмотрите в фокусер. Вторичное зеркало должно выглядеть круглым, как на рис. 7. Если это не так, настройте его с помощью трех юстировочных винтов, расположенных на обратной стороне держателя вторичного зеркала.
2. Теперь проверьте отражение центральной точки главного зеркала во вторичном. Если отражение не попадает в центр вторичного зеркала, центрируйте его с помощью трех юстировочных винтов, как в шаге 1.



Рисунок 8

Юстировка главного зеркала

Если вторичное зеркало выглядит круглым, а центральная точка главного зеркала центрирована во вторичном зеркале, можно перейти к юстировке главного зеркала. Это следует делать, когда отражение вашего глаза и отражение вторичного зеркала в центральном (5, рис. 7) не соосны. Вставьте устройство юстировки в один из юстировочных винтов, расположенных на верхней и на боковых сторонах главного зеркала. Повернув устройство юстировки, вы увидите, что шестигранная головка устройства зацепится с шестигранной головкой юстировочного винта (рис. 8). Отрегулируйте винты так, чтобы отражение глаза и отражение вторичного зеркала были центрированы в главном зеркале. Тренируйтесь, пока не определите, к какому результату приводит поворот того или другого юстировочного винта. Процедура грубой юстировки телескопа завершится, когда все изображения будут центрированы, как на рис. 7.

Тонкая юстировка

Выполняя процедуру тонкой юстировки, мы смотрим при большом увеличении на Полярную звезду. Прежде всего, дайте телескопу время адаптироваться к температуре окружающей среды — на это нужно до 30 минут (иначе вы не получите хорошего изображения звезды). Для ускорения процесса можно использовать вентиляторы. Если юстировка телескопа правильна, вы увидите систему тусклых колец света вокруг яркого пятна в центре (так называемый диск Эйри), а также заметите тусклый поперечный поток света, исходящий из центра. Это дифракция, вызванная направляющими паука вторичного зеркала. Мы убрали этот поперечный свет с рисунков ниже, чтобы он не мешал. Правильное изображение показано на рис. 11 — диск Эйри в центре, окруженный соосными кольцами света. Но, вероятно, вы увидите другую картину — как на рис. 9. Важно, чтобы вы всегда центрировали звезду — вне оптической оси изображение звезд несколько искажается. Учтите также, что эти изображения можно получить только в моменты полной неподвижности воздуха — иначе движение воздуха исказит картинку. Но цель коллимации всегда остается той же — получить соосное изображение звезды. Так что давайте допустим, что вы видите в окуляре что-то похожее на рис. 9:



Рисунок 9

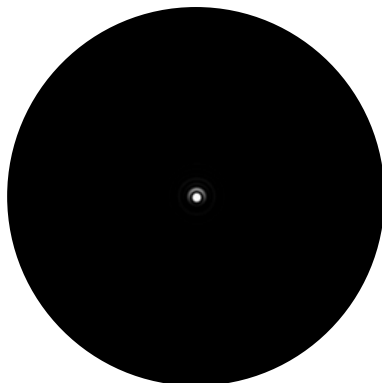


Рисунок 10

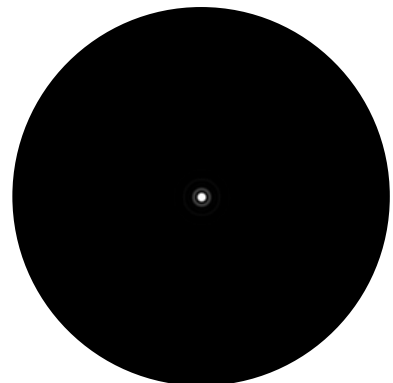


Рисунок 11

Попробуйте повернуть юстировочные винты главного зеркала — поворачивая правый винт вправо, вы заметите, что хвост комы становится короче (рис. 10):

Повернув винт, не забудьте снова центрировать звезду. Когда телескоп точно настроен, вы увидите изображение, как показано на рис. 11 (при идеальном состоянии воздуха). При использовании телескопа вы научитесь это определять — нет никакого смысла тратить время на юстировку, когда воздух слишком подвижен. В такие ночи не имеет смысла наблюдать планеты на большом увеличении — вы не получите четкой картинки даже при идеальной юстировке.

Важно: вне оптической оси (середины поля зрения) все звезды будут искажены, а за некоторыми будут тянуться хвосты комы, направленные к краю поля зрения. Если вы используете дешевые окуляры, изображения звезд еще больше исказятся, так как внеосевые аберрации телескопа и окуляра сложатся. Поэтому важно центрировать Полярную звезду после каждого поворота юстировочного винта, ведь при повороте винта звезда сдвигается из централизованного положения. Как было сказано ранее, при слишком подвижном воздухе невозможно получить четкое изображение звезды. В таком случае постарайтесь получить при юстировке симметричное изображение и остановитесь на этом, если не видите дальнейших улучшений. В такие ночи не следует наблюдать на большом увеличении. Лучше изучайте объекты, которые видны на малом увеличении, — туманности, скопления и галактики.

Использование телескопа Добсона

Телескоп Добсона Explore Scientific — тонкий оптический инструмент. Помните об этом и пользуйтесь им очень аккуратно. Повреждения, вызванные неправильным обращением с телескопом, не покрываются гарантией. Старайтесь не подвергать телескоп вибрациям — их воздействие может привести к сбою юстировки телескопа.

Настройка искателя

Красную точку сложно разглядеть днем. Поэтому следует настроить искатель с красной точкой в ночное время.

1. Вставьте окуляр с малым увеличением в фокусер и убедитесь, что батарейки искателя работают и красная точка включена.
2. Глядя в окуляр, центрируйтесь на объекте, расположенном на расстоянии около 800 м от вас, например на уличном фонаре.
3. Глядя в искатель, двигайте головой, пока не увидите проекцию красной точки на оконном стекле. Настройте искатель с помощью двух винтов так, чтобы красная точка была на верхней части объекта, центрированного в поле зрения окуляра телескопа.

Теперь можно начинать наблюдения.

Можно подстроить юстировку искателя на небесном объекте, например на яркой звезде или кратере Луны. Центрируйте объект в поле зрения окуляра, а затем переместите на него красную точку, как указано в п. 3.

Фокусер

Телескоп Добсона Explore Scientific снабжен фокусером с коэффициентом редукции 10:1 (рис. 12).



Рисунок 12

Такая редукция позволяет легко выполнять тонкую фокусировку. Вы можете зафиксировать положение фокусера с помощью винтов на его внешней стороне. Затяните винты до появления некоторого сопротивления. Трубка фокусера будет зажата и не сможет двигаться.

Важно:

Никогда не пытайтесь преодолеть сопротивление и давить на фокусер. Не поворачивайте ручки фокусера, когда он зафиксирован, иначе можно повредить фокусер, а такие случаи не покрываются гарантией.

Астрономические наблюдения

Первые наблюдения в новый телескоп следует проводить в сумерках, чтобы быстро привыкнуть к телескопу. Помните, что никогда нельзя смотреть на Солнце или на область рядом с ним. Выберите удаленный объект, который легко найти, — вершину горы, маяк и т. п. Наведите телескоп на объект. Глядя в искатель, перемещайте трубу телескопа так, чтобы красная точка была центрирована на объекте. Если у вас окуляр малого увеличения, вы сможете увидеть объект и в телескоп. Тщательно сфокусируйте изображение, центрируйте его в поле зрения и проведите тонкую настройку искателя, если нужно. Теперь, когда вы несколько освоились с телескопом, можно попробовать наблюдать Луну (если ее видно); теперь вы без проблем сможете пользоваться телескопом без дополнительного света. Луну лучше всего

наблюдать, когда освещено менее 50% ее поверхности. Тогда можно детально разглядеть тени от солнечных лучей, падающих под углом на кратеры — создается некий 3D-эффект. Рекомендуем использовать фильтр нейтральной плотности, чтобы уменьшить блеск. При полной луне поверхность равномерно яркая, без контрастных и рельефных деталей.

Если вам удалось несколько ночей успешно наблюдать Луну, вы должны заметить изменения очертаний гор, кратеров и морей из-за смены фаз — очень интересный эффект.

Планеты

Вращаясь по орбите вокруг Солнца, планеты постоянно меняют свое положение в небе. Информацию о положении планет можно найти в астрономических справочниках, а скоро и в информационном центре на сайте Explore Scientific. Для наблюдений в ваш телескоп особенно подходят следующие планеты:

Венера

Диаметр Венеры составляет около 9/10 диаметра Земли. Можно заметить изменение световых фаз Венеры во время ее вращения вокруг Солнца: серп, половина диска, полная Венера — очень похоже на фазы Луны. Диск Венеры выглядит белым, так как солнечный свет отражается от плотного слоя облаков, закрывающего все детали поверхности планеты. Венеру можно разглядеть только перед рассветом и очень недолго после заката, когда она находится близко от Солнца; будьте осторожны, чтобы не посмотреть на само Солнце.

Марс

Диаметр Марса составляет около половины диаметра Земли. В телескоп Марс выглядит крошечным красно-оранжевым диском. Может быть, вы сможете рассмотреть крошечное белое пятнышко его полярных районов, покрытых льдом. Примерно каждые два года, когда Марс и Земля максимально сближаются, вы можете открыть для себя новые черты Марса.

Юпитер

Юпитер — самая большая планета нашей Солнечной системы, его диаметр примерно в 11 раз больше диаметра Земли. Планета выглядит как диск, покрытый темными линиями. Эти линии — полосы облаков в атмосфере Юпитера. Даже при малом увеличении видны 4 из 67 спутников Юпитера — так называемые Галилеевы спутники (Ио, Ганимед, Европа и Каллисто). Спутники вращаются вокруг Юпитера, и число и положение видимых спутников меняется. Иногда спутник проходит над планетным диском, и тогда тень от спутника падает на планету как резкое темное пятно.

Сатурн

Диаметр Сатурна примерно в 9 раз больше диаметра Земли; планета выглядит как маленький округлый диск. С обеих сторон планетарного диска можно видеть кольца. Галилей, который первым наблюдал Сатурн в 1610, не мог знать, что у планеты есть кольца, и описал их как «уши». Кольца Сатурна состоят в основном из миллиардов частичек льда — от мельчайшей пыли до глыб размером с дом. Основное деление колец, так называемое «деление Кассини», или «щель Кассини», легко разглядеть в ваш телескоп в те ночи, когда воздух неподвижен. Самый крупный из 62 спутников Сатурна, Титан, тоже виден — как яркий, похожий на звезду объект рядом с планетой. В ваш телескоп можно разглядеть до 6 спутников Юпитера.

Объекты дальнего космоса

Для определения созвездий, звезд или других объектов дальнего космоса имеет смысл использовать карты звездного неба. Вот список объектов дальнего космоса:

Звезды — огромные объекты, состоящие в основном из газа. В их ядрах идет процесс ядерного синтеза, поэтому они излучают энергию и сияние. Звезды находятся очень далеко. Из-за этого огромного расстояния они выглядят в телескопе как крошечные пятна света, несмотря на размер — и независимо от того, насколько велик телескоп.

Туманности — это огромные межзвездные облака газа и пыли. В них зарождаются новые звезды. Самая важная туманность Северного полушария — Большая Туманность Ориона (M42), диффузная туманность, которая выглядит как размытое пятно света. Она находится в 1600 световых лет от Земли.

Открытое скопление — это группа молодых звезд, которые возникли в одной и той же диффузной туманности не так давно (по астрономической шкале измерения...). На расстоянии около 410 световых лет находится открытое скопление Плеяды. В телескоп можно разглядеть в нем несколько сотен звезд.

Созвездия — это большие фигуры из звезд, которые древние цивилизации считали небесными воплощениями людей, богов, животных и т. п. Эти фигуры слишком велики, чтобы охватить их взглядом в телескоп. Если вы хотите изучать созвездия, начните с того, которое проще всего найти; например, с ковша в созвездии Большой Медведицы. Далее определите созвездия по соседству с ним, а затем уже переходите к более отдаленным.

Галактики — это огромные структуры, состоящие из звезд, туманностей и скоплений, удерживаемых гравитацией. У большинства галактик форма спирали (в том числе и у нашей — Млечного Пути), но встречаются также галактики эллиптической или неправильной формы. Ближайшая к нам спиральная галактика — Андромеда (M31). Сердцевина галактики M31 выглядит в телескоп как яркое пятно, а при темном ясном небе вы сможете разглядеть в телескоп отдельные черты этого небесного объекта.

Полезные советы

Разметка люминесцентной краской: как было сказано выше, при сборке удобно отмечать нужные положения колес регулировки высоты и трубок. Это поможет собрать телескоп в ночь и максимально сохранить юстировку телескопа. Мало что раздражает больше, чем потеря винтов в траве; вы сначала тратите массу времени, чтобы добраться до места наблюдения, а потом оказывается, что наблюдение в телескоп сорвалось, потому что маленький винтик упал в

траву и потерялся. Очень рекомендуем помечать винты люминесцентной краской — так их будет намного легче найти, причем при поисках не понадобится много света и вы не потревожите других наблюдателей. Со времени маркеры и наклейки перестают светиться, но это не проблема. Удобно держать винты в кармане, вместе с фонариком. Если несколько секунд посветить на винты прямо в кармане — яркость свечения восстановится, а другим наблюдателям вы не помешаете.

Ориентация изображения: вы, должно быть, замечали, что объекты видны в телескоп в перевернутом вверх ногами и справа налево виде. Так устроены почти все телескопы, и это не вызывает проблем при астронаблюдениях. Из-за вращения Земли все объекты смещаются в поле зрения. Для компенсации этого смещения надо передвигать трубу телескопа плавно и медленно. Чем больше увеличение, тем большая точность перемещения требуется. Другой вариант — поместить объект в самую левую точку поля зрения и позволить ему перемещаться до правого края, потом снова навести телескоп так, чтобы объект был с левого края поля зрения. Но этот способ работает только с очень хорошими объективами, которые дают четкое изображение даже на краю поля зрения.

Вибрации: старайтесь не касаться окуляра во время наблюдения. Даже легкие прикосновения вызывают колебания, которые сбивают изображение.

Ночное зрение: дайте глазам привыкнуть к темноте. Адаптация к темноте после яркого освещения, даже если оно было кратковременным, занимает 20–30 минут. Для чтения звездных карт или для зарисовок используйте тусклый фонарик с красным фильтром — такой свет практически не влияет на адаптацию глаз.

Наблюдения в окно, даже открытое, очень неэффективны. Свету, собираемому телескопом, приходится проходить через большое количество слоев воздуха и стекла, а это приводит к серьезным искажениям изображения.

Движение воздуха сильно влияет на изображение планет и объектов, расположенных близко к горизонту. Гораздо лучше составить расписание так, чтобы наблюдать их в то время, когда они находятся ближе всего к меридиану, то есть в наивысшем положении. Если изображение тусклое или быстро движется, примените меньшее увеличение. Слишком большое увеличение — очень частая ошибка начинающих астрономов.

Теплая одежда: даже летом ночью может быть довольно холодно, особенно в горах. Всегда берите с собой теплую одежду — куртку, шапку, перчатки, теплые ботинки и толстые носки, — даже если днем потели от жары. Если вы мерзнете, сложно насладиться даже самой лучшей ночью.

Изучите место наблюдения при дневном свете: идеальное место наблюдения должно находиться вдали от шумных улиц и других источников света, которые не дадут глазам адаптироваться. Учтите, что рядом с открытыми водоемами (реками или озерами) очень вероятен туман. Земля должна быть твердая и относительно ровная. Можно проводить наблюдения и в городе, но лучше все же на некотором расстоянии от него, где вы смогли бы увидеть Млечный Путь. Можно найти прекрасные условия для наблюдения в 50 км от города. Как часто говорят старые астрономы, «темное небо можно заменить только еще более темным».

Расчет увеличения

Увеличение телескопа зависит от двух параметров: фокусного расстояния телескопа и фокусного расстояния окуляра. Почти на всех окулярах фокусное расстояние указано сбоку.

Фокусное расстояние телескопа Добсона 10" = 1270 мм.

Фокусное расстояние телескопа Добсона 12" = 1525 мм.

Фокусное расстояние телескопа Добсона 16" = 1826 мм.

Фокусное расстояние телескопа Добсона 20" = 2032 мм.

При замене окуляра меняется и увеличение.

Увеличение определяется по формуле: Увеличение = фокусное расстояние телескопа / фокусное расстояние окуляра

Например, возьмем телескоп Добсона 12" и окуляр 24 мм:

Увеличение составит 1525 мм / 24 мм = 64х

Тип окуляра (например, улучшенный ахромат, Plössl или Super Plössl) не влияет на увеличение, но определяет другие оптические свойства — например, видимое поле зрения, коррекция хроматической ошибки, плоскость поля зрения.

Максимально полезное увеличение примерно равно двойному диаметру апертуры в миллиметрах (у Добсона 12" — апертура 305 мм, а максимально полезное увеличение около 600х). Но в те ночи, когда видимость плохая или средняя, более низкое увеличение даст гораздо более детальное и ровное изображение. Высокие увеличения следует использовать только в периоды особенно неподвижного воздуха для наблюдения особых объектов — например, двойных звезд. Всегда начинайте наблюдение объекта с малого увеличения. Затем центрируйте объект в поле зрения и тщательно наведите фокус. Теперь можно попробовать большее увеличение. Когда изображение становится расплывчатым или двигается, вернитесь к предыдущему увеличению. Атмосфера — и, следовательно, условия наблюдения — всегда изменяется. Помните, что четкое изображение на малом увеличении даст вам больше, чем расплывшееся на высоком увеличении.

Технические характеристики

Модель 10"

Труба: открытая каркасная конструкция

Верхняя часть трубы: металлические трубки, паук и держатель вторичного зеркала, фокусер и коннекторы трубок.
Блок зеркала: главное зеркало и корпус, вентиляторы и коннекторы трубок
Трубки: алюминий с порошковым напылением, с коннекторами
Паук вторичного зеркала: 4 распорки, сталь
Главное зеркало: 10" (254 мм), параболическое, стекло типа BK-7, алюминий с защитным слоем.
Фокусное расстояние: 1270 мм
Светосила: f/5
Разрешающая способность: 0,51 угл. сек.
Видимая звездная величина: ок. 14,5
Фокусер: реечный 2" (1:10), алюминиевый, с редуктором 1,25"
Монтировка: Добсона
Искатель: с красной точкой, Deluxe
Вес трубы: 20,2 кг
Вес ровера: 6,7 кг
Общий вес: 26,4 кг

Модель 12"

Труба: открытая каркасная конструкция
Верхняя часть трубы: металлические трубки, паук и держатель вторичного зеркала, фокусер и коннекторы трубок
Блок зеркала: главное зеркало и корпус, вентиляторы и коннекторы трубок
Трубки: алюминий с порошковым напылением, с коннекторами
Паук вторичного зеркала: 4 распорки, сталь
Главное зеркало: 12" (305 мм), параболическое, стекло типа BK-7, алюминий с защитным слоем
Фокусное расстояние: 1524 мм
Светосила: f/5
Разрешающая способность: 0,43 угл. сек.
Видимая звездная величина: ок. 14,5
Фокусер: реечный 2" (1:10), алюминиевый, с редуктором 1,25"
Монтировка: Добсона
Искатель: с красной точкой, Deluxe
Вес трубы: 22,9 кг
Вес ровера: 7,1 кг
Общий вес: 30 кг

Модель 16"

Труба: открытая каркасная конструкция
Верхняя часть трубы: металлические трубки, паук и держатель вторичного зеркала, фокусер и коннекторы трубок
Блок зеркала: главное зеркало и корпус, вентиляторы и коннекторы трубок
Трубки: алюминий с порошковым напылением, с коннекторами
Паук вторичного зеркала: 4 распорки, сталь
Главное зеркало: 16" (406 мм), параболическое, стекло типа BK-7, алюминий с защитным слоем
Фокусное расстояние: 1825 мм
Светосила: f/4,5
Разрешающая способность: 0,32 угл. сек.
Видимая звездная величина: ок. 16
Фокусер: реечный 2" (1:10), алюминиевый, с редуктором 1,25"
Монтировка: Добсона
Искатель: с красной точкой, Deluxe
Вес трубы: 30 кг
Вес ровера: 10 кг
Общий вес: 40 кг

Аксессуары

К вашему телескопу подходит широкий ряд аксессуаров Explore Scientific. Все аксессуары имеют высочайшее качество.

Полный перечень аксессуаров Explore Scientific можно запросить у официального представителя на сайте www.bresser-russia.ru.

Окуляры Explore Scientific

Наши окуляры дают не только нужное вам увеличение, но и комфортное расстояние до глаз. В своем ценовом классе они выделяются усовершенствованными покрытиями с высоким контрастом, широким полем зрения и превосходной четкостью изображения. Окуляры Explore Scientific дадут вам все, чего вы ожидаете от окуляров премиум-класса. Рекомендуем приобрести комплект из 3 или 4 окуляров для наблюдения разных объектов — например, 9 мм, 14 мм, 24 мм и 30 мм, чтобы у вас был оптимальный выбор во всем диапазоне увеличений. Если вы хотите использовать окуляры 2", снимите редуктор с фокусера.

Фильтры для туманностей Explore Scientific с протоколом

При наблюдении тусклых объектов вне Солнечной системы больше всего раздражает, кроме условий наблюдения, засветка ночного неба (которое должно бы быть черным) из-за уличного освещения и прочих источников света. В результате контрастность и видимость объектов дальнего космоса гораздо хуже видно. Использование светофильтра

поможет блокировать нежелательный свет и отсечь часть видимого спектра, тем самым повысив контраст и улучшив видимость наблюдаемого объекта. Светофильтр подбирается в зависимости от наблюдаемого объекта.

Фильтры для туманностей Explore Scientific поставляются с индивидуальным протоколом тестирования — вы можете быть уверены в их превосходном качестве. Ассортимент аксессуаров Explore Scientific постоянно улучшается — не забывайте регулярно заходить на наш сайт.

По вопросам о наших товарах обращайтесь в нашу службу поддержки. Если телескопу понадобится сервис или ремонт, обратитесь в нашу службу поддержки и сообщите полное имя, адрес и телефон, чтобы мы могли с вами связаться. Не высылайте нам ничего, не согласовав это заранее со службой поддержки. В большинстве случаев проблему можно решить по телефону, никуда не пересылая товар.

Сервисная служба:

Explore Scientific GmbH

Customer Support

Gutenbergstr. 2

D - 46414 Rhede/Westf.

эл. почта: service@explorescientific.de

факс: +49 (0) 28 72 – 80 74 333

Уход и обслуживание

Общая информация

Телескоп Добсона Explore Scientific Truss Tube является высокоточным оптическим инструментом и прослужит вам долгие годы. Если вы обращаетесь с ним бережно — как, например, с дорогой камерой, — вам вряд ли придется отправлять его в сервис или в ремонт.

Выполняйте эти правила по уходу за телескопом:

- a) Старайтесь не чистить оптику. Небольшое количество пыли на оптических элементах не повлияет на эффективность работы телескопа и не является поводом для чистки оптики.
- b) Если возникла необходимость очистки оптики, лучше смахнуть пыль мягкой щеточкой из верблюжьей шерсти (такие используют для фотооборудования). НЕ используйте сжатый воздух и салфетки из микрофибры, хотя их и рекомендуют довольно часто. Вы только поцарапаете так стекло. Для чистки оптики есть всего одна разумная причина — если во время весенних наблюдений на оптических элементах скопился слой пыльцы. Бактерии перерабатывают сахар, содержащийся в пыльце, и оставляют на стекле кислотные выделения, которые повредят покрытие оптических элементов.
- c) Органические загрязнения (отпечатки пальцев и т. п.) можно удалить с оптической поверхности с помощью смеси из 3 частей дистиллированной воды и 1 части изопропанола. В смесь можно добавить чуть-чуть очистителя для стекла. Используйте только мягкие косметические салфетки. Смочите зеркало смесью, чтобы растворить грязь, затем снимите жидкость мягкими аккуратными касаниями салфеткой. После каждого касания меняйте салфетку.
- d) При использовании телескопа в ночное время на его поверхностях конденсируется роса. Это не причинит неприятностей, так как телескоп успешно выдерживает некоторую влажность. Но убирая телескоп на хранение, протрите поверхность (кроме оптических стекол) сухой салфеткой и дайте ему некоторое время постоять в сухом помещении с открытой крышкой блока зеркала, чтобы влажность испарилась. После этого можно убрать телескоп.



Утилизация

Утилизируйте упаковку как предписано законом. При утилизации устройства соблюдайте действующие законодательные нормы. Информацию по правильной утилизации можно получить в коммунальной службе утилизации или в отделе по защите окружающей среды

Гарантия

На данный товар распространяется гарантия 5 лет со дня приобретения. Сохраняйте чек в подтверждение покупки. При возникновении проблем с телескопом обратитесь в нашу службу поддержки. Не высылайте нам ничего, не согласовав это заранее со службой поддержки. В большинстве случаев проблему можно решить по телефону, никуда не пересылая товар. Если проблема возникла по истечении срока гарантии, мы сообщим вам возможную стоимость ремонта.

Важная информация по пересылке:

Во избежание повреждений при пересылке товара используйте оригинальную упаковку. Не забудьте вложить копию чека и описание проблем. Данная гарантия не нарушает законных прав клиента.

Explore Scientific GmbH

Gutenbergstr. 2 · D - 46414 Rhede

service@explorescientific.de · www.explorescientific.de

EXPLORE[®]
SCIENTIFIC